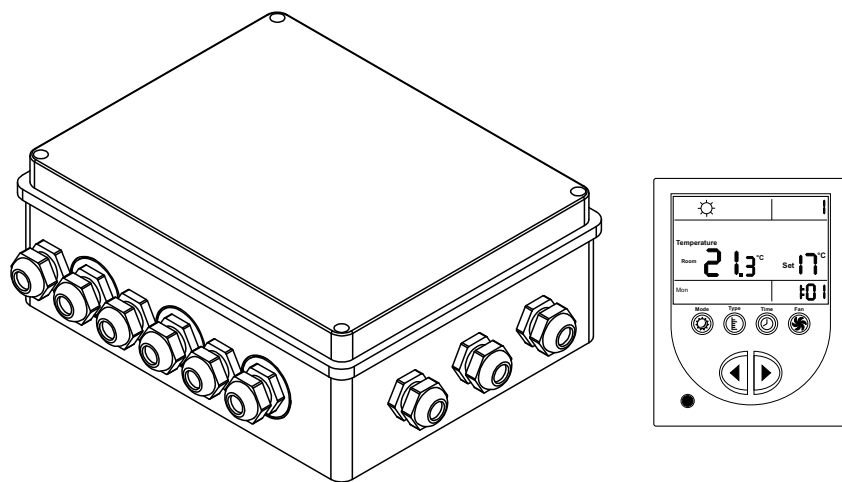


Руководство по эксплуатации



Блок диспетчеризации МК

Система диспетчеризации

воздушно-тепловых завес Тепломаш®

Содержание

МЕРЫ БЕЗОПАСНОСТИ	2
ЧТО ТАКОЕ ДИСПЕТЧЕРИЗАЦИЯ ЗАВЕС?	3
ЗАЧЕМ НУЖНА ДИСПЕТЧЕРИЗАЦИЯ ЗАВЕС?	3
СТРУКТУРА ДИСПЕТЧЕРИЗАЦИИ ЗАВЕС	3
ТОПОЛОГИЯ СЕТИ	4
Диспетчеризация завес на одних воротах.....	4
Диспетчеризация завес на нескольких воротах.....	5
Диспетчеризация завес на нескольких воротах и сигнал «Отказ».....	6
Управление завес на нескольких воротах и сигнал «Отказ».....	7
ТЕХНИЧЕСКИЕ ХАРАКТЕРИСТИКИ	8
КОМПЛЕКТНОСТЬ	9
Обязательный комплект поставки.....	9
РЕЖИМЫ УПРАВЛЕНИЯ	9
Режим вентиляции.....	9
Режим вентиляции и нагрева.....	10
Защита от замораживания теплоносителя.....	12
Концевой выключатель.....	12
Сигнал «ОТКАЗ».....	12
Сигнал «ПОЖАР».....	13
ПУЛЬТ УПРАВЛЕНИЯ Z033	14
Настройка таймера.....	15
ПЕРЕМЕННЫЕ ДАННЫЕ ДЛЯ УПРАВЛЕНИЯ С АРМ	16
Modbus адреса переменных.....	16
Структура общих данных.....	16
ПОДКЛЮЧЕНИЕ И МОНТАЖ	17
Электрическая схема подключения.....	17
Крепление к стене.....	18
Подключение и связь с АРМ.....	18
ТРАНСПОРТИРОВКА И ХРАНЕНИЕ	18
ОБСЛУЖИВАНИЕ	18
ГАРАНТИЙНОЕ ОБЯЗАТЕЛЬСТВО	19

Внешний вид изделий или отдельных компонентов может отличаться от тех, которые изображены в данном руководстве, но это не должно влиять ни на качество их работы, ни на правила их эксплуатации.

МЕРЫ БЕЗОПАСНОСТИ



Поставляемая система диспетчеризации может использоваться только с воздушно-тепловыми или воздушными завесами производства Тепломаш®. Не используйте устройство в других целях!

Все работы с изделием (монтаж, соединения, ремонт, обслуживание) должны выполняться в соответствии с действующими нормами и правилами только квалифицированным персоналом.

Все электрические работы должны выполняться при отключенном электропитании и только специалистами-электриками.

ЧТО ТАКОЕ ДИСПЕТЧЕРИЗАЦИЯ ЗАВЕС?

Процесс централизованного контроля и дистанционного управления, с использованием оперативной передачи информации между завесами и пунктом управления (АРМ - автоматизированное рабочее место), на базе микроконтроллера Zentec Z400 и пульта управления Z033. Передача информации осуществляется с помощью открытого протокола Modbus RTU через линии связи RS-485.

ЗАЧЕМ НУЖНА ДИСПЕТЧЕРИЗАЦИЯ ЗАВЕС?

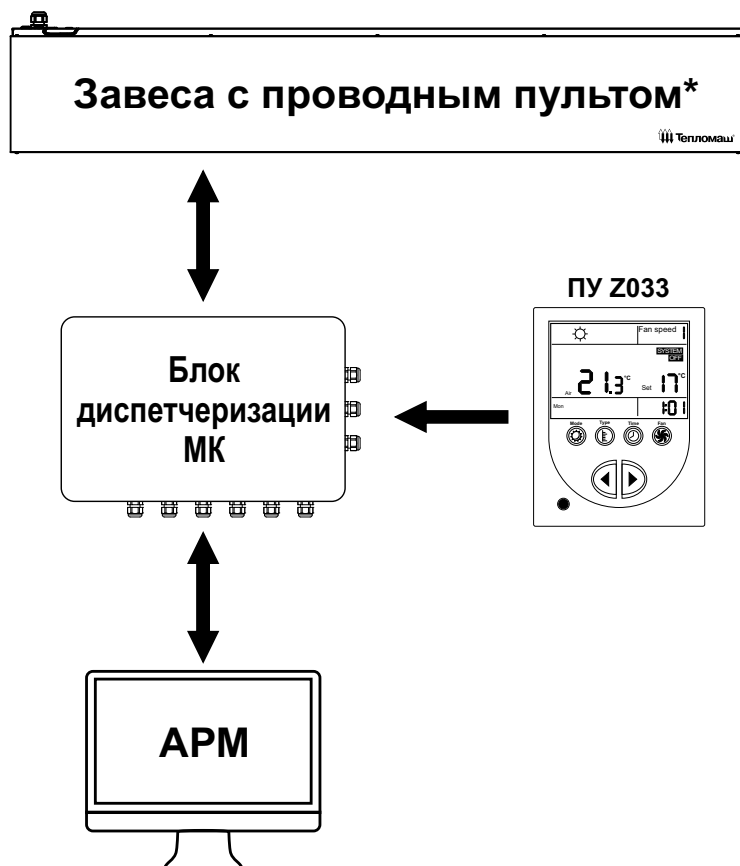
Система диспетчеризации позволяет отслеживать техническое состояние и режимы работы завес, а также изменять параметры и настройки, находясь в удаленном доступе в режиме реального времени. Обработка и сбор информации осуществляется при помощи программируемого микроконтроллера Zentec Z400, поддерживающий интерфейс передачи данных RS-485. Использование данной системы позволяет экономично расходовать тепловые и энергетические ресурсы, снижая эксплуатационные затраты и повышая производительность труда.

Общие функции системы диспетчеризации:

- интеграция с автоматизированной системой управления технологическим процессом (АСУ ТП) с использованием программного пакета SCADA;
- управление неограниченным количеством завес на одних или нескольких воротах (до 32 ворот);
- ручная регулировка скорости воздушного потока;
- автоматическая регулировка скорости воздушного потока посредством датчика температуры наружного воздуха (опция) и концевого выключателя (опция);
- автоматическое регулирование поддерживаемой температуры;
- извещение диспетчера в случае нештатной работы изделия или пожара.

СТРУКТУРА ДИСПЕТЧЕРИЗАЦИИ ЗАВЕС

Стандартная система диспетчеризации состоит из блока диспетчеризации МК, местного пульта управления Z033 и центрального диспетчерского пункта (далее АРМ). В свою очередь, блок диспетчеризации МК вмещает в себя свободно программируемый микроконтроллер Zentec Z400, оснащенный модулями ввода-вывода, который обеспечивает функции управления и сбор данных с воздушно-тепловых завес. В блок также входят клеммные колодки для подключения завес и внешних устройств. АРМ должно вмещать в себя хотя бы один персональный компьютер, оснащенный специализированным программным обеспечением. Микроконтроллер связывается с компьютером диспетчера через локальную технологическую сеть (ЛТС) Modbus RTU.

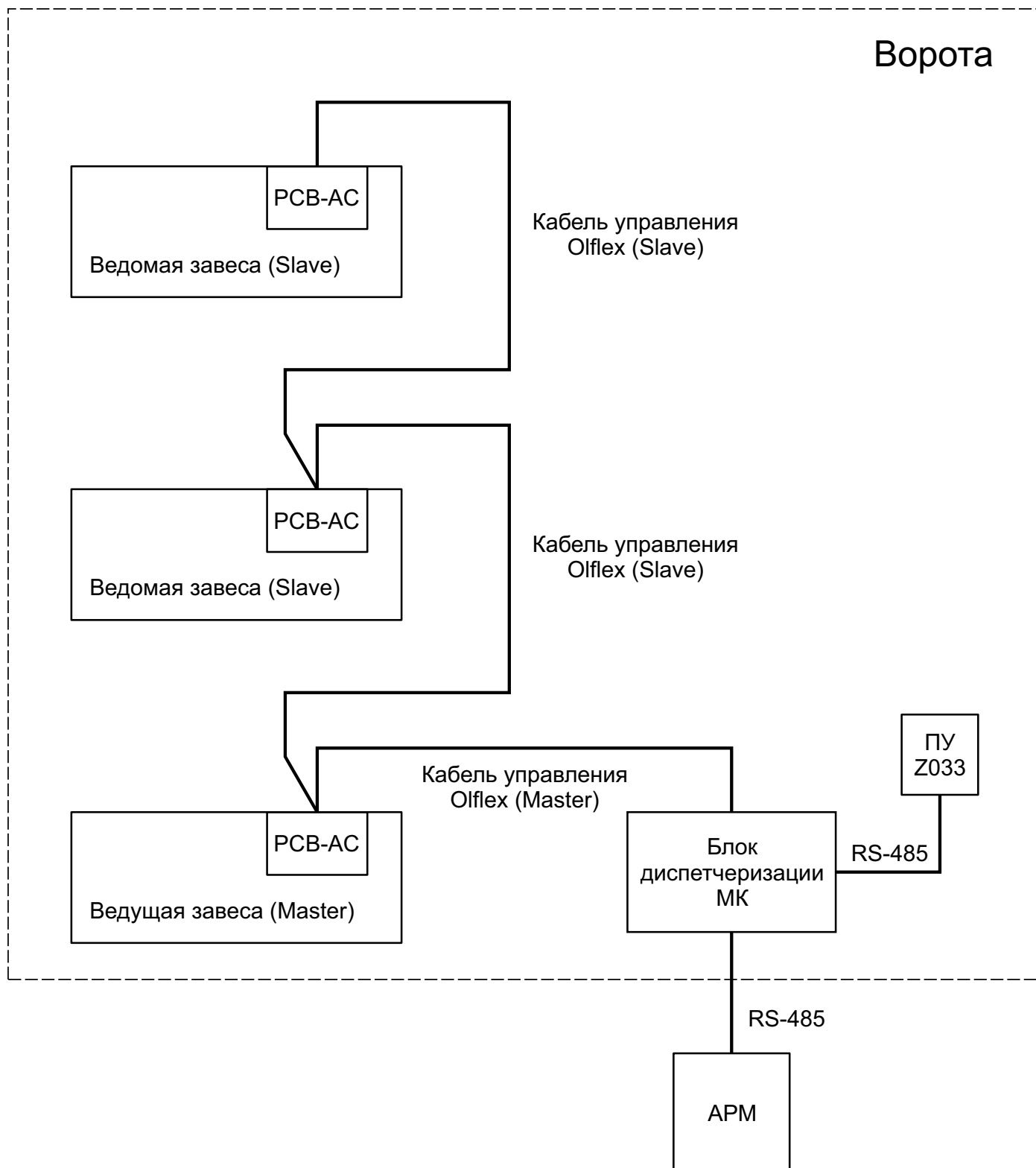


* Если завеса оборудована платой РСВ-АС, то количество завес, подключаемых к блоку диспетчеризации МК, неограниченно. Если такая плата отсутствует (например завесы серии 200), то суммарная потребляемая мощность вентиляторов завес, подключаемых к одному блоку, не должна превышать 300 Вт. При этом кабели управления завес подключаются веером напрямую к блоку диспетчеризации МК

ТОПОЛОГИЯ СЕТИ

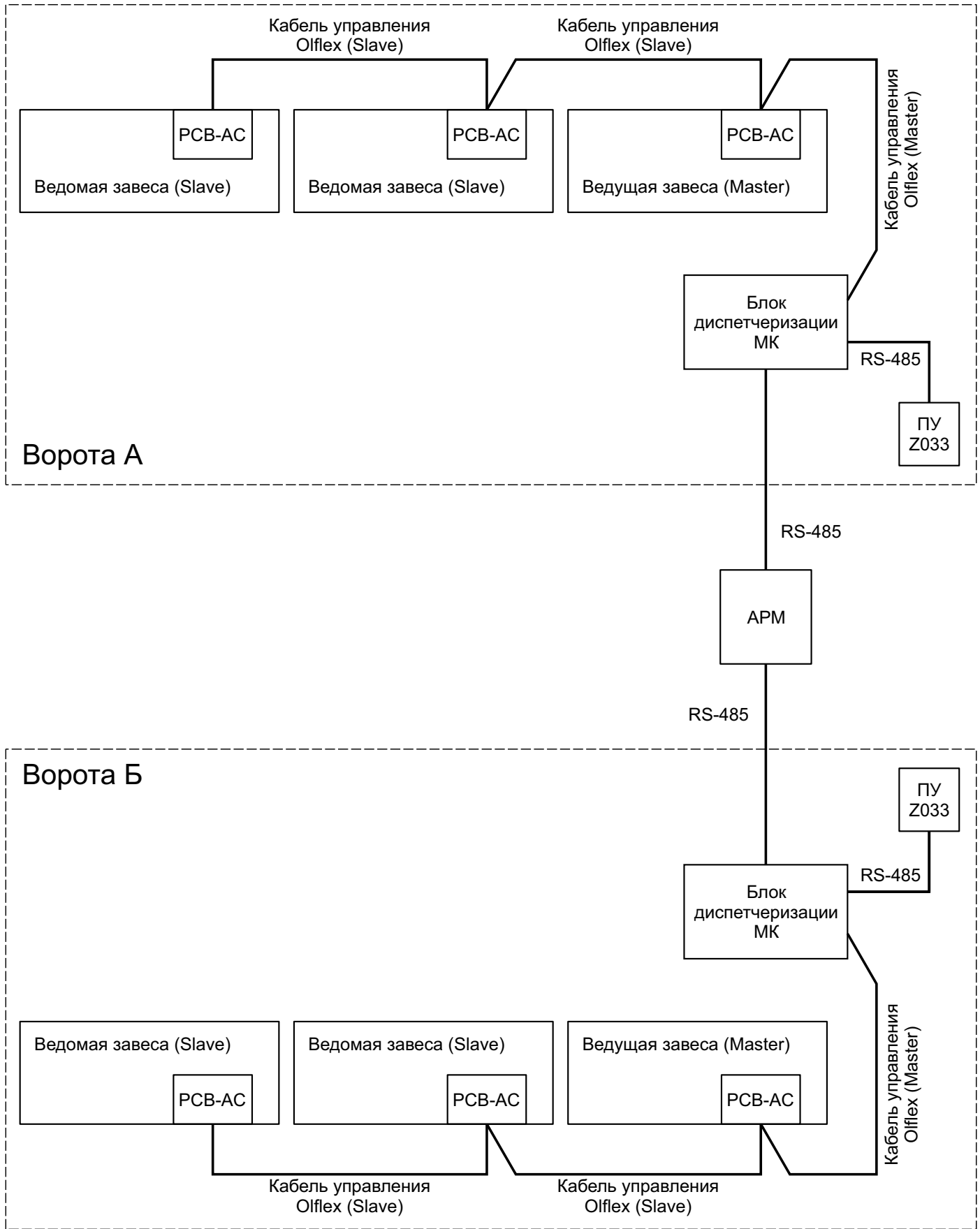
Диспетчеризация завес на одних воротах

Управление завесами осуществляется от пульта управления Z033, установленного на одних воротах, или АРМ. Выбор режима работы и извещение об аварийных сигналах происходит только от ведущей завесы (Master). Это означает, что при отказе любой из ведомых завесы (Slave) формируется сигнал отказа ведущей завесы. Ведомые завесы полностью дублируют поведение ведущей завесы.



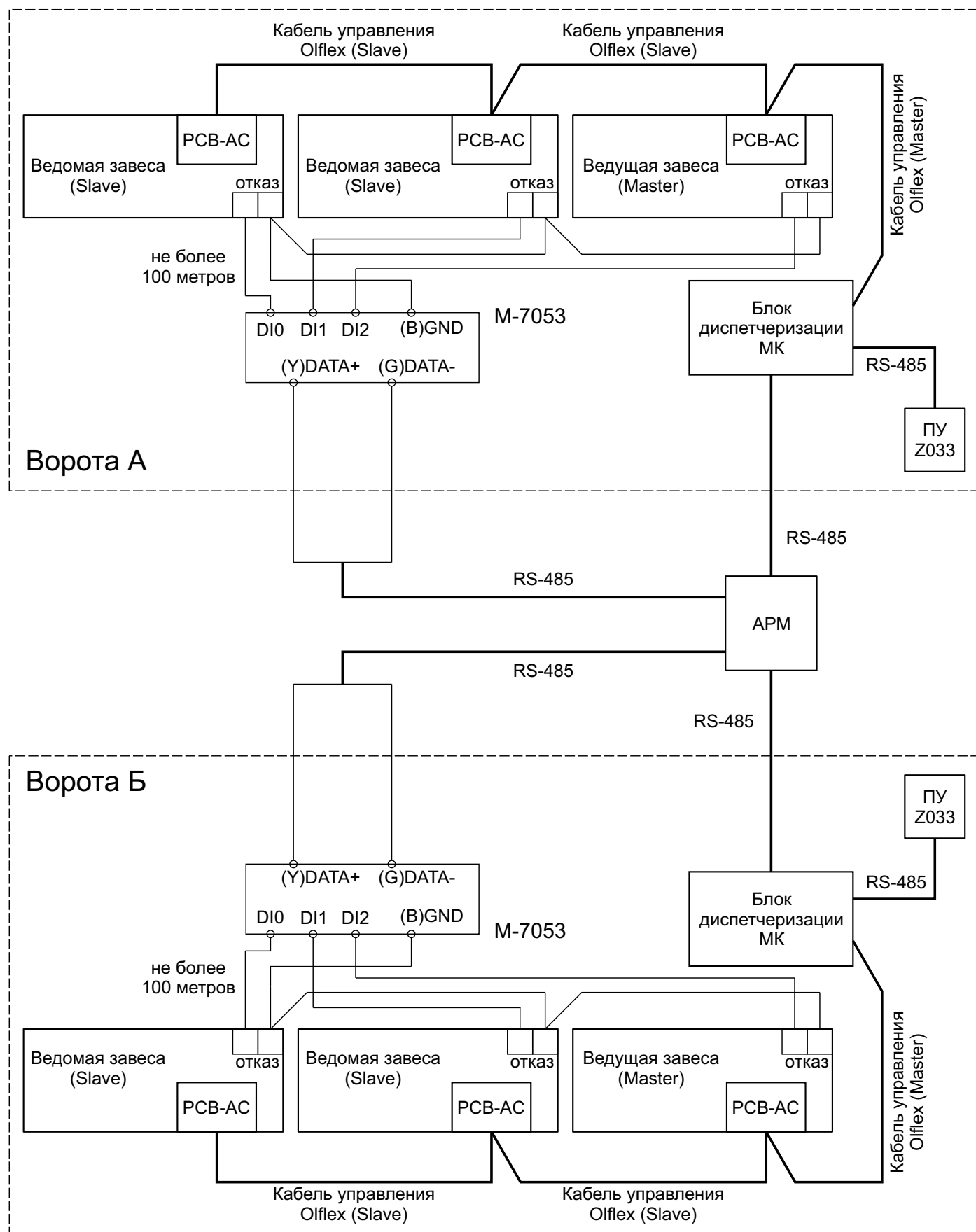
Диспетчеризация завес на нескольких воротах

Управление завесами осуществляется от пульта управления Z033, установленного на каждом воротах, или АРМ. Выбор режима работы и извещение об аварийных сигналах происходит только от ведущих завес (Master) своих ворот, т.е. при отказе ведомых завес (Slave) формируется сигнал отказа ведущей завесы своих ворот. Ведомые завесы полностью дублируют поведение ведущей завесы. Число ворот управляемых с помощью АРМ ограничено 32 воротами.



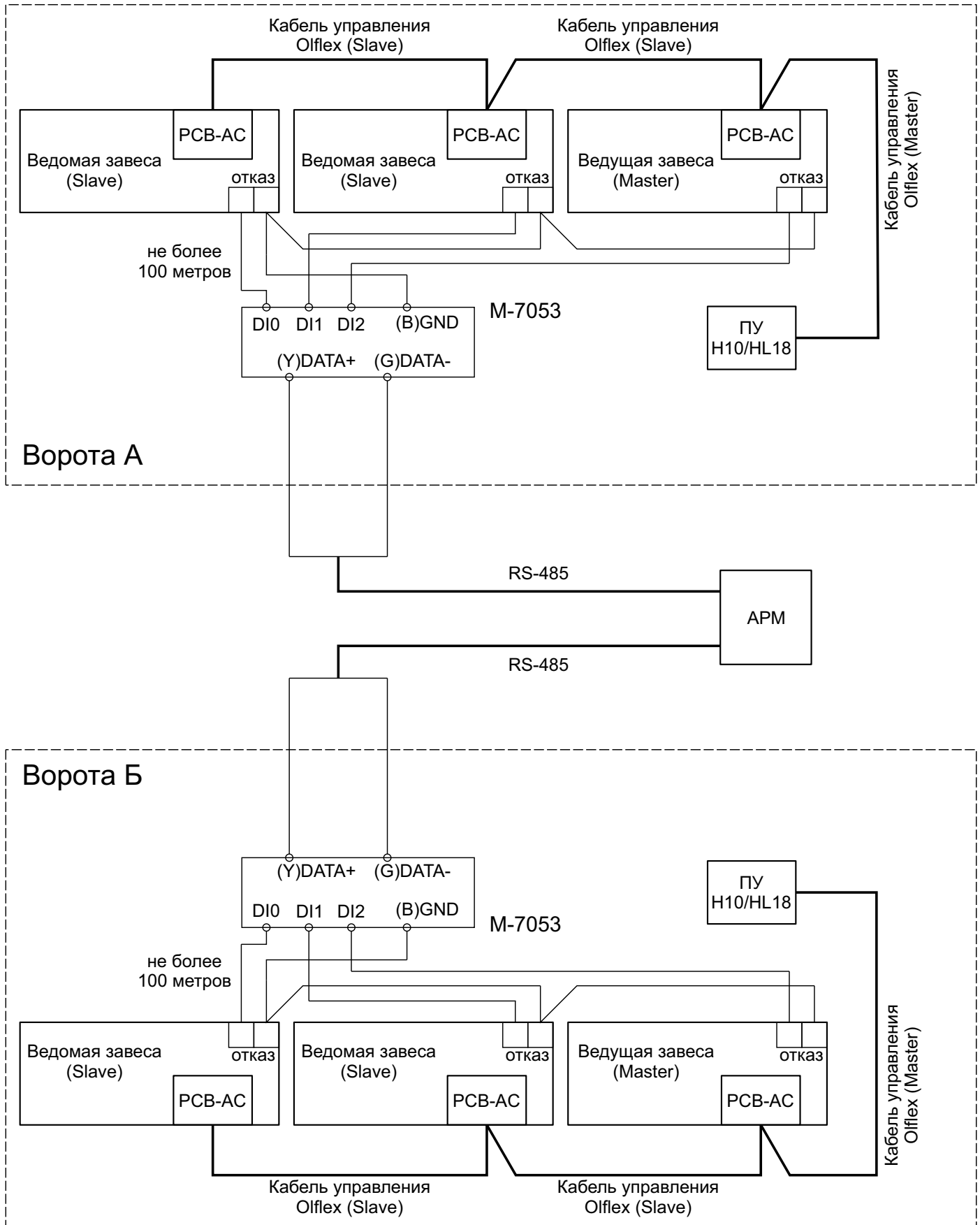
Диспетчеризация завес на нескольких воротах и сигнал «Отказ»

Управление завесами осуществляется от пульта управления Z033, установленного на каждом воротах или АРМ. Выбор режима работы и извещение об аварийных сигналах происходит только от ведущих завес (Master) своих ворот, т.е. при отказе ведомых завес (Slave) формируется сигнал отказа с каждой завесы. Ведомые завесы полностью дублируют поведение ведущей завесы. Число ворот управляемых с помощью АРМ ограничено 32 воротами.



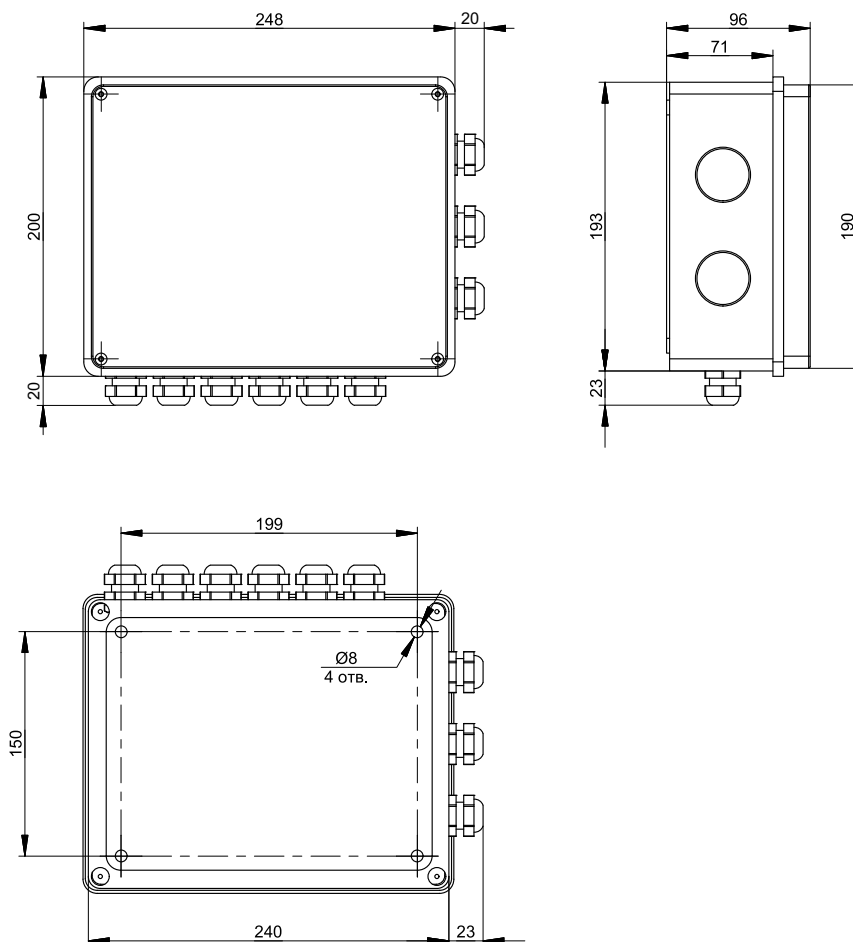
Регистрация сигнала «Отказ» завес КЭВ-ПВ и КЭВ-ПА на нескольких воротах

Управление завесами осуществляется от штатного пульта управления HL10 или HL18, установленный на каждом воротах. При отказе ведомых завес (Slave) формируется сигнал отказа с каждой завесы. Ведомые завесы полностью дублируют поведение ведущей завесы. Число цифровых модулей ввода (например M-7053) подключаемых к АРМ не более 32.



ТЕХНИЧЕСКИЕ ХАРАКТЕРИСТИКИ

МОДЕЛЬ	БЛОК ДИСПЕТЧЕРИЗАЦИИ МК
Артикул	500235
Параметры питания сети	Питание от кабеля управления завесы 220В~50Гц ± 10 %
Потребляемая мощность	не более 3 Вт
Диапазон температур эксплуатации	от -25°C до +40°C
Диапазон температур хранения/транспортировки	от -30°C до +50°C
Степень защиты корпуса	IP55
Встраиваемый микроконтроллер	Zentec Z400
Последовательный порт	RS-485 (Modbus RTU)
Адрес устройства по умолчанию*	247
Тип подключаемых изделий	завесы с проводными пультами НЛ производства Тепломаш®
Максимальное количество управляемых изделий	не ограничено
Масса	не более 1,5 кг
Размер (В*Ш*Г)	220*268*96 (мм)
УПРАВЛЯЮЩЕЕ УСТРОЙСТВО	ПУЛЬТ УПРАВЛЕНИЯ Z033
Напряжение	12 В
Потребляемая мощность	не более 2,5 Вт
Диапазон температур эксплуатации	от +5°C до +40°C
Максимальное расстояние до микроконтроллера	250 метров
Последовательный порт	RS-485 (Modbus RTU)
Размер (В*Ш*Г)	115*90*11 (мм)

РАЗМЕРЫ БЛОКА ДИСПЕТЧЕРИЗАЦИИ МК

* По согласованию с заводом-изготовителем адрес устройства может быть изменён.

КОМПЛЕКТНОСТЬ

Обязательный комплект поставки

Наименование	Количество
Блок диспетчеризации МК	- 1 шт
Пульт управления Z033	- 1 шт
Крепеж для фиксации крышки	- 1 компл.
Руководство по эксплуатации	- 1 шт
Упаковка	- 1 шт

РЕЖИМЫ УПРАВЛЕНИЯ

Режим вентиляции

Управление режимом: Пульт управления Z033, концевой выключатель, датчик наружного воздуха, АРМ

Режим предусматривает 3 скорости вращения вентилятора. Переключение происходит на ведущей и ведомых завесах (ведомые завесы полностью дублируют поведение ведущей). Скорость вращения вентилятора может изменяться как вручную, так и автоматически.

Ручная регулировка скорости вентилятора:

Скорость вентилятора выбирается вручную оператором на пульте управления Z033 или удалённо диспетчером.

Автоматическая регулировка скорости вентилятора:


Включение завес должно осуществляться по концевому выключателю ворот, а переключение скоростей выбирается автоматически микроконтроллером в зависимости от температуры наружного воздуха, измеряемой с помощью термистора NTC 10k (опция). Схему автоматического регулирования скоростей вентилятора рекомендуется применять при разработке проекта защиты проёма шиберующего типа. Для правильного выбора скоростей вентилятора, с точки зрения защиты проёма, необходимо задать микроконтроллеру расчётную зимнюю температуру наружного воздуха наиболее холодной пятидневке вашего региона (по умолчанию установлена расчётная зимняя температура г. Санкт-Петербурга: -24°C). Расчётная температура может задаваться как в режиме программирования пульта управления Z033, так и через адреса переменных Modbus (подробнее см. раздел «Переменные данные для управления с АРМ»). Чтобы задать расчётную зимнюю температуры на пульте управления Z033 необходимо:

1. Войдите в режим программирования, для этого снимите питание с пульта, нажмите и удерживайте кнопку **TYPE** и подайте питание.
2. Далее осуществите переход между параметрами - кнопка **TYPE (параметр вперёд)** и кнопка **TIME (параметр назад)** выберете параметр 5.
3. Значение по умолчанию 24. Измените значение расчётной зимней температуры **кнопками-стрелками**. Изменяемая температура вводится в диапазоне от 0 до 99, где знак минус определён программой.
4. Выйдите из режима программирования - кнопка **MODE**.

Микроконтроллер выбирает скорость вращения вентилятора, сравнивая текущую температуру наружного воздуха с расчётной T_1 .

$T_1 = 5 + 0,67 \cdot (T_{расч} - 5)$, [°C], где $T_{расч}$ - расчётная зимняя температура наружного воздуха наиболее холодной пятидневки, [°C]

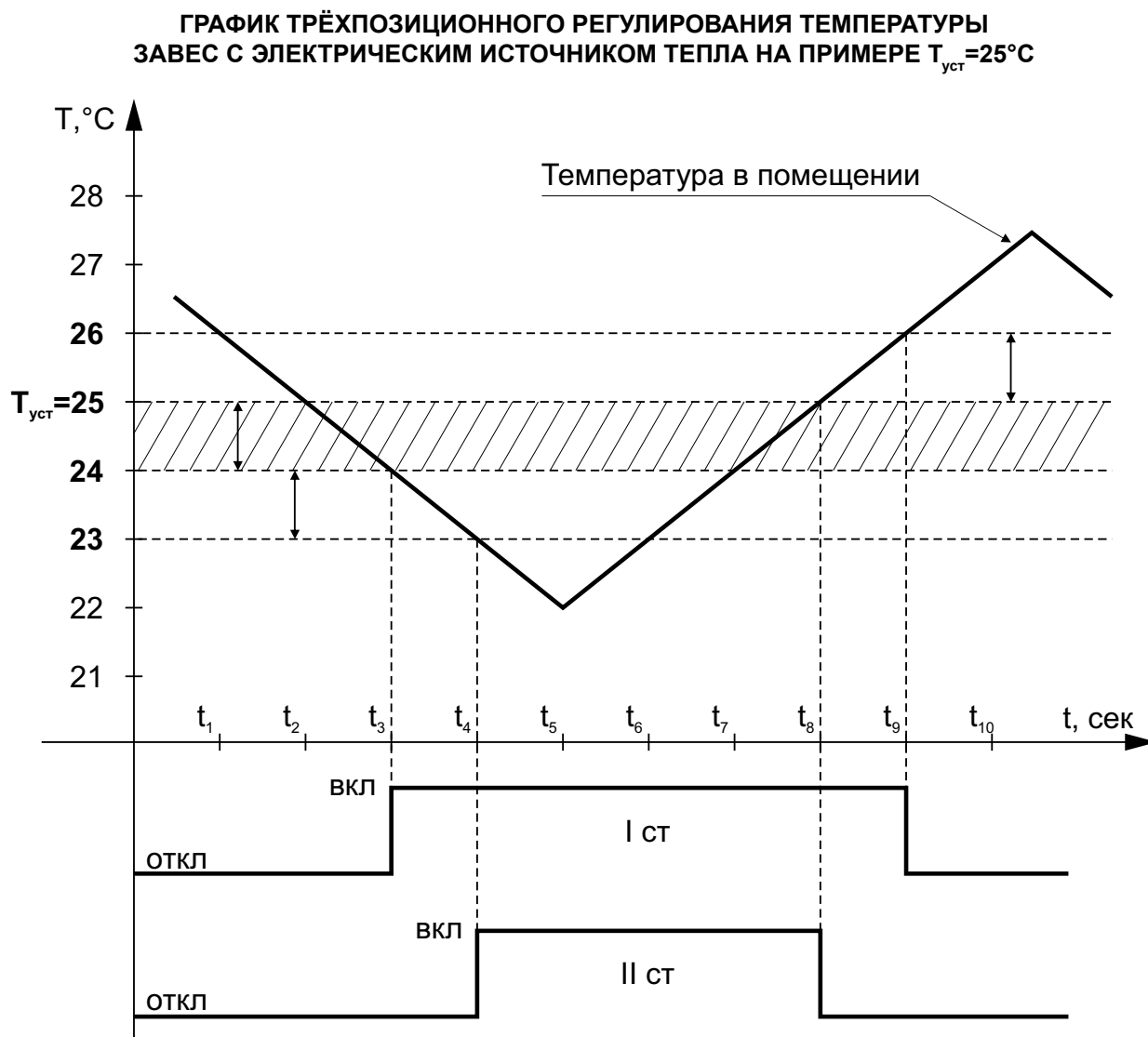
По результатам вычисления, когда текущая температура наружного воздуха $T_{нв} \leq T_1$, вентиляторы включаются на максимальную скорость вращения. Если $T_{нв} > T_1$, то скорость вентилятора будет минимальной

 *В отсутствие датчика наружного воздуха вентиляторы будут работать при замыкании концевого выключателя на максимальной частоте вращения, независимо от наружной температуры.*

Режим вентиляции и нагрева

Управление режимом: Пульт управления Z033, концевой выключатель, АРМ

В завесах с электрическим источником тепла режим предусматривает 2 ступени нагрева (I ступень - половина мощности нагрева; II ступень - полная мощность нагрева). В системе предусмотрено трёхпозиционное регулирование температуры, т.е. выбор ступеней нагрева в зависимости от температуры в помещении происходит автоматически за счёт встроенного в пульт управления Z033 электронного термостата. Диапазон устанавливаемой температуры в помещении от плюс 5°C до плюс 35°C. Переключение происходит на ведущей и ведомых завесах (ведомые завесы полностью дублируют поведение ведущей).




$T_{уст} = 25^{\circ}\text{C}$ - температура, устанавливаемая на пульте управления Z033 или с помощью адреса переменных Modbus (подробнее см. раздел «Переменные данные для управления с АРМ»);

$T = 24^{\circ}\text{C}$ - температура, формируемая контроллером по формуле $T_{уст} - 1^{\circ}\text{C}$;

$T = 23^{\circ}\text{C}$ - температура, формируемая контроллером по формуле $T_{уст} - 2^{\circ}\text{C}$;

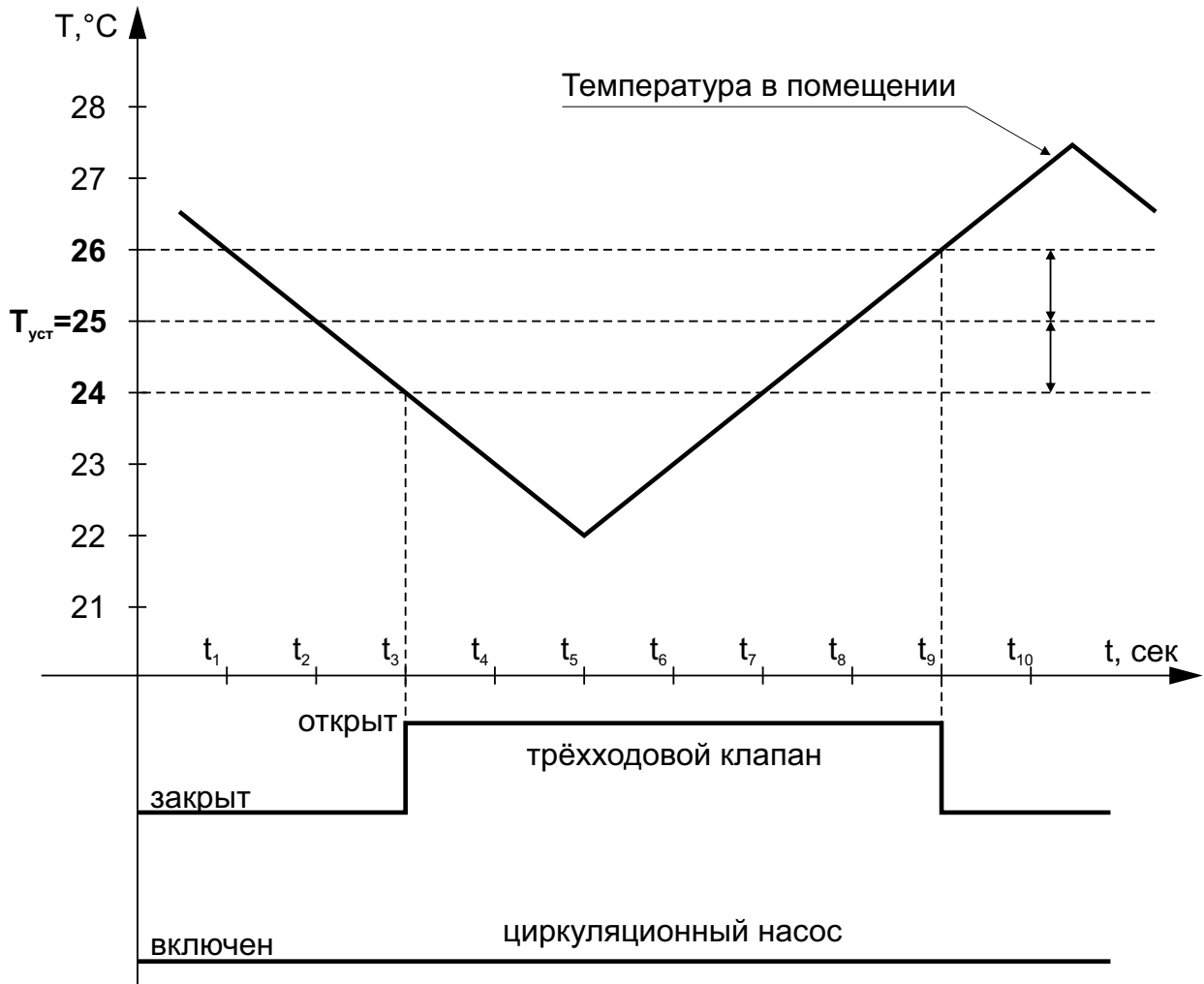
$T = 26^{\circ}\text{C}$ - температура, формируемая контроллером по формуле $T_{уст} + 1^{\circ}\text{C}$;

Гистерезис включения, как первой, так и второй ступеней нагрева равны 1°C ;

 Следует принять во внимание, что при отключении всех ступеней нагрева вентилятор не отключается и продолжает работать до отключения изделия.

В завесах с водяным источником тепла режим предусматривает дополнительно установку узлов терморегулирования КЭВ-УТМ (без циркуляционного насоса), КЭВ-УТМ-Н (с циркуляционным насосом) производства Теплош® или аналогичные любого другого производителя. В системе предусмотрено двухпозиционное регулирование температуры, т.е. управление трёхходовым клапаном в зависимости от температуры в помещении происходит автоматически за счёт встроенного в пульт управления Z033 электронного термостата. Диапазон устанавливаемой температуры в помещении от плюс 5°C до плюс 35°C. Переключение происходит на ведущей и ведомых завесах (ведомые завесы полностью дублируют поведение ведущей).

ГРАФИК ДВУХПОЗИЦИОННОГО РЕГУЛИРОВАНИЯ ТЕМПЕРАТУРЫ ЗАВЕС С ВОДЯНЫМ ИСТОЧНИКОМ ТЕПЛА НА ПРИМЕРЕ $T_{уст} = 25^{\circ}\text{C}$



$T_{уст} = 25^{\circ}\text{C}$ - температура, устанавливаемая на пульте управления Z033 или с помощью адреса переменных Modbus (подробнее см. раздел «Переменные данные для управления с АРМ»);

$T = 24^{\circ}\text{C}$ - температура, формируемая контроллером по формуле $T_{уст} - 1^{\circ}\text{C}$;

$T = 26^{\circ}\text{C}$ - температура, формируемая контроллером по формуле $T_{уст} + 1^{\circ}\text{C}$;



Следует принять во внимание, что при отключении нагрева вентилятор и циркуляционный насос не отключаются и продолжают работать до отключения изделия.

Защита от замораживания теплоносителя

Защита от замораживания теплоносителя служит для предотвращения замерзания теплоносителя в трубках теплообменника завесы с водяным источником тепла при низких температурах наружного воздуха или при недостаточно горячем теплоносителе в системе отопления. Схема защиты от замораживания в системе диспетчеризации завес может быть реализована с помощью термостата защиты от замораживания (ТЗЗ) или с помощью термистора NTC 10k (датчика температуры обратной воды).

- **Термостат защиты от замораживания (опция).** Электромеханическое устройство накладного типа. Настройка температуры срабатывания устанавливается на самом устройстве (обычно плюс 5°C). Подключается к блоку диспетчеризации МК на колодку Х3 к клеммам «ТЗЗ», «СОМ» (см. раздел «Подключение и монтаж»).
- **Датчик температуры обратной воды (опция).** Температурный датчик (термистор NTC 10k) вставляется в специальную гильзу, которая предварительно припаивается к трубе обратной магистрали. Контакты подключаются к блоку диспетчеризации МК на колодку Х3 к клеммам «Тобр», «СОМ» (см. раздел «Подключение и монтаж»). Температура срабатывания (плюс 5°C) установлена по умолчанию в микроконтроллере, при необходимости её можно изменить с помощью адреса переменных Modbus (подробнее см. раздел «Переменные данные для управления с АРМ»).

При срабатывании защиты от замораживания отключается ручное управление завесой и задаётся определённая логика работы:

Если в системе отсутствует узел терморегулирования, тогда при срабатывании защиты автоматически отключатся вентиляторы завесы или группы завес.

Если в системе присутствует узел терморегулирования, тогда при срабатывании защиты автоматически отключатся вентиляторы, откроется клапан подачи воды и включится циркуляционный насос (при наличии).

Если в системе присутствует концевой выключатель, тогда защита от замораживания имеет приоритет по отношению к концевому выключателю, т.е. при срабатывании защиты положение концевого выключателя не имеет значения.

Если в системе присутствует ПКП охранно-пожарной сигнализации, тогда логика работы при срабатывании ПКП та же, что и при срабатывании защиты от замораживания.

Концевой выключатель

Концевой выключатель (КВ) с нормально разомкнутым контактом задаёт определённую логику работы:

- **Контакты КВ замкнуты.** Независимо от установленного режима работы, а также при выключенном состоянии завесы или группы завес, принудительно включится максимальная скорость вращения вентилятора (при условии отсутствия датчика наружного воздуха). Нагрев будет работать по принципу трёхпозиционного регулирования для завес с электрическим источником тепла или двухпозиционного для завес с водяным источником тепла, описанных выше.
- **Контакты КВ разомкнуты.** Завеса или группа завес вернутся в режим, который был установлен до срабатывания КВ или выключатся, если они были выключены.

Контакты КВ подключаются непосредственно в блок диспетчеризации МК на колодку Х3 к клеммам «КВ» и «СОМ» (см. раздел «Подключение и монтаж»). Используйте медные проводники сечением 0,5 мм².

Сигнал «ОТКАЗ»

При аварийной остановке двигателя ведущей или любой из ведомых завес или срабатывания аварийного термовыключателя перегрева ТЭНов (для завес с электрическим источником тепла), формируется сигнал «ОТКАЗ». Диспетчер АРМ получает извещение о нештатной работе изделия.

Соедините между завесами выходы сигнала «Отказ» и подключите непосредственно в блок диспетчеризации МК на колодку Х2 к клеммам «Отказ» и «СОМ» (см. раздел «Подключение и монтаж»).

Сигнал «ПОЖАР»

При срабатывании приёмно-контрольного прибора (ПКП) охранно-пожарной сигнализации формируется сигнал «ПОЖАР» и поступает на дискретный вход блока диспетчеризации МК, после чего отключается ручное управление завесой и задаётся определённая логика работы. Диспетчер АРМ получает извещение о нештатной работе изделия. Для восстановления работы завесы, необходимо перезапустить систему диспетчеризации, сняв питание с контроллера.

При срабатывании ПКП для завесы с электрическим источником тепла:

Отключатся вентиляторы и нагреватели. Если в системе присутствует концевой выключатель, тогда ПКП имеет приоритет по отношению к концевому выключателю, т.е. при срабатывании ПКП положение концевого выключателя не имеет значения.

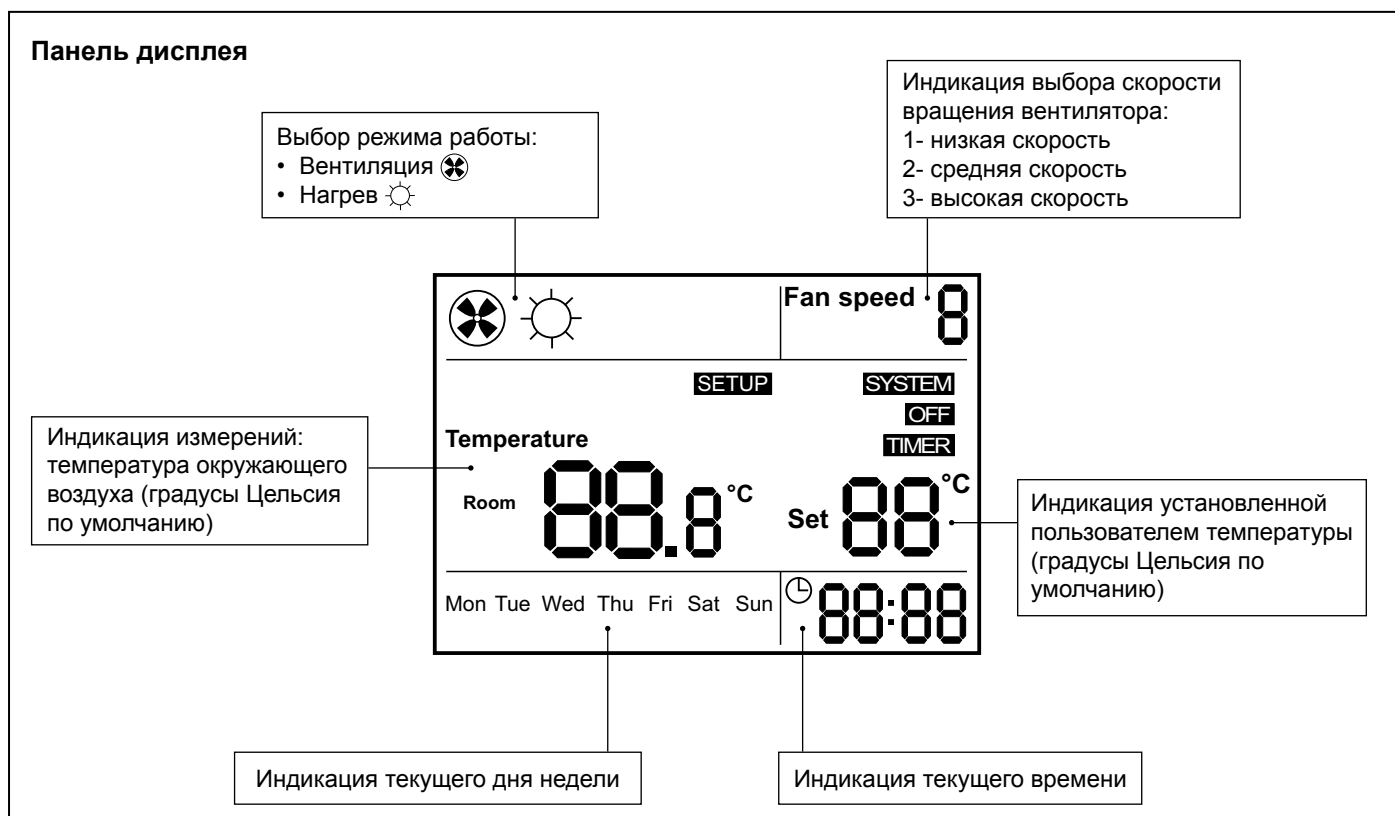
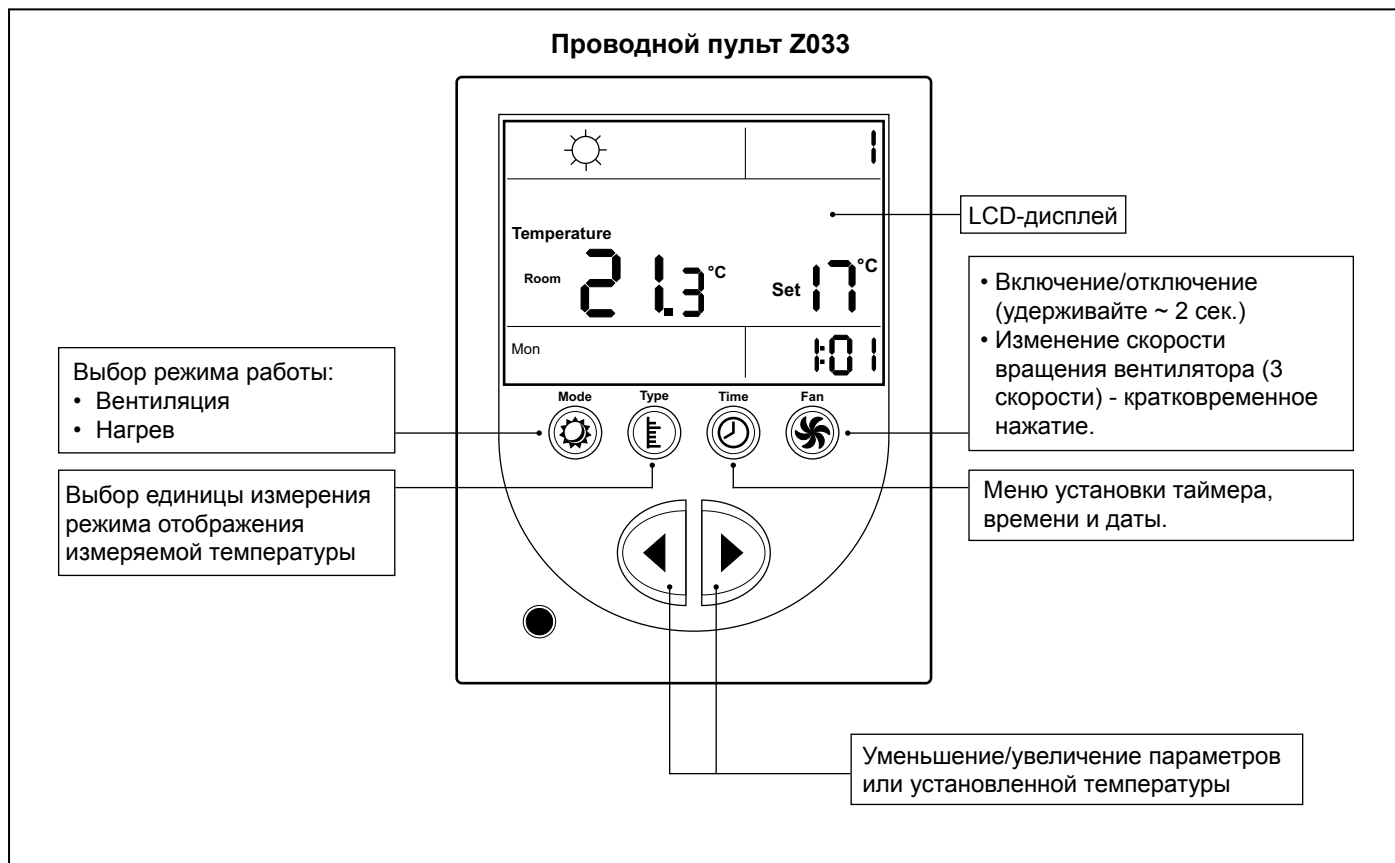
При срабатывании ПКП для завесы с водяным источником тепла:

- 1. Если в системе отсутствует узел терморегулирования,** тогда при срабатывании ПКП автоматически отключатся вентиляторы завесы или группы завес.
- 2. Если в системе присутствует узел терморегулирования,** тогда при срабатывании ПКП автоматически отключатся вентиляторы, откроется клапан подачи воды и включится циркуляционный насос (при наличии).
- 3. Если в системе присутствует концевой выключатель,** тогда ПКП имеет приоритет по отношению к концевому выключателю, т.е. при срабатывании ПКП положение концевого выключателя не имеет значения.
- 4. Если в системе присутствует защита от замораживания,** тогда логика работы при срабатывании ПКП та же, что и при срабатывании защиты от замораживания.

ПКП с нормально открытым контактом подключаются непосредственно в блок диспетчеризации МК на колодку ХЗ к клеммам «Пожар» и «СОМ» (см. раздел «Подключение и монтаж»). Используйте медные проводники сечением не менее 0,5 мм².

ПУЛЬТ УПРАВЛЕНИЯ Z033

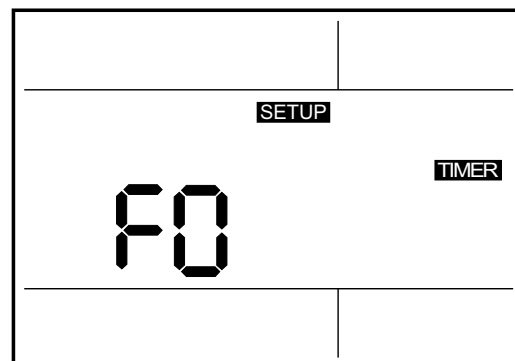
Пульт управления Z033 входит в комплект поставки блока диспетчеризации МК и является неотъемлемой частью системы диспетчеризации завесами Теплош®. Пульт наделён электронным термостатом, энергонезависимыми часами реального времени, программируемым таймером на 9 шагов и др. Подключение пульта осуществляется любым симметричным кабелем, предназначенным для работы в сетях использующих промышленный интерфейс RS-485. Максимальная длина кабеля 250 м.



Настройка таймера

Программирования время активации:

1. В рабочем режиме нажмите кнопку **TIME** и удерживайте 3 сек;
2. Включится подсветка, надпись **SETUP**, **TIMER**, в секторе измеренной температуры загорится символ **F0**;
3. Стрелками установите количество активных шагов от 1 до 9;
4. Нажмите кнопку **TIME**;
5. Погаснет символ **F**;
6. Останется номер программируемого действия и начнёт мигать разряд часов;
7. Стрелками установите час активации действия;
8. Нажмите кнопку **TIME**;
9. Начнёт мигать разряд минут;
10. Стрелками установите минуты активации действия;
11. Нажмите кнопку **TIME**;
12. Начнут мигать надписи **Fan Speed, System, Set**.

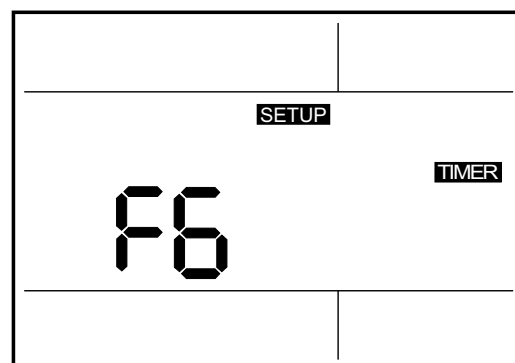


Таким образом запрограммировано время активации какого-либо действия.

Далее необходимо выбрать, что будет активировано:

Для активации/деактивации какого-либо из доступных действий необходимо нажать одну из трёх кнопок:

- кнопка **FAN** - изменение скорости вентилятора;
- кнопка **TYPE** - изменение температуры (будет работать только в режиме с нагревом, т.е. запрограммировать можно в любом режиме, а выполнять будет только при нагреве);
- кнопка **MODE** - включение/отключение системы.

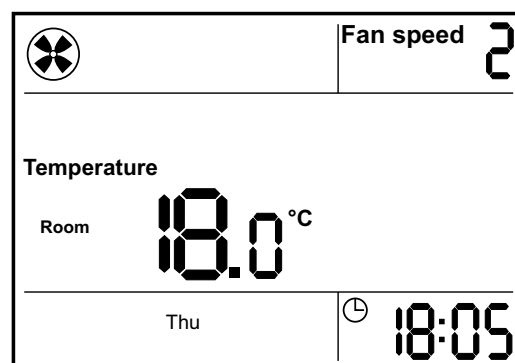
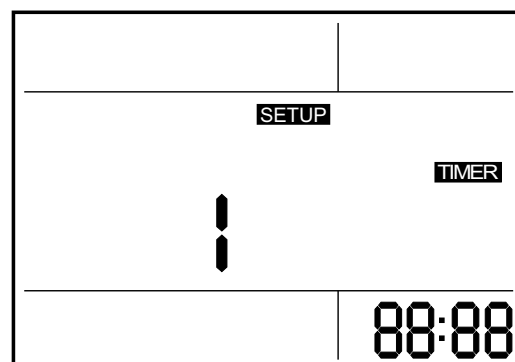


Программирование параметров:

Если нажать кнопку **FAN**, то начнёт мигать индикатор выбора скорости (рядом с **Fan speed**). Индикаторы **System** и **Set** погаснут. Для активации режима: **СТРЕЛКАМИ** измените скорость вентилятора. Для отказа от программирования этого параметра нажмите кнопку **TIME**. Произойдёт запись выбранного действия в энергонезависимую память пульта и программа перейдет к ожиданию ввода данных для следующего действия (см. п.6 «настройка таймера»). Если нажать кнопку **TYPE**, то начнёт мигать надпись **Set** (в поле установки температуры). Индикаторы **System** и **Fan speed** погаснут. Для активации режима: **СТРЕЛКАМИ** измените требуемую температуру. Для отказа от программирования этого параметра нажмите кнопку **TYPE**. Для принятия этого параметра нажмите кнопку **TIME**. Произойдёт запись выбранного действия в энергонезависимую память пульта и программа перейдёт к ожиданию ввода данных для следующего действия (см. п.6 «Настройка таймера»). Если нажать кнопку **MODE**, то начнёт мигать надпись **System**. Индикаторы **Set** и **Fan speed** погаснут. Для активации режима: **СТРЕЛКАМИ** измените значение **ON** и **OFF**. Для отказа от программирования этого параметра нажмите кнопку **MODE**. Для принятия этого параметра нажмите кнопку **TIME**. Произойдёт запись выбранного действия в энергонезависимую память пульта и программа перейдёт к ожиданию ввода данных для следующего действия (см. п.6 «Настройка таймера»). Таким образом программируются все действия таймера.

Для включения РАБОТЫ ПО ТАЙМЕРУ необходимо:

1. Запрограммировать действие таймера;
2. Включить панель кнопкой **FAN**;
3. Кратковременно нажать кнопку **TIME**. Рядом с часами включится индикатор работы по таймеру.



ПЕРЕМЕННЫЕ ДАННЫЕ ДЛЯ УПРАВЛЕНИЯ С АРМ**Modbus адреса переменных**

Адрес Modbus	Назначение	Тип данных	Значение	Запись/чтение
65520	Адрес микроконтроллера	Беззнак. целый 1-байт	247 - по умолчанию	Запись/чтение
5000	Вкл/выкл	Беззнак. целый 2-байт	0 – выкл, 1 -вкл	Запись/чтение
5001	Скорость вентилятора	Беззнак. целый 2-байт	1 – малая 2 – средняя 3 - высокая	Запись/чтение
5002	Режим работы	Беззнак. целый 2-байт	0 – вентиляция, 1- нагрев	Запись/чтение
5003	Уставка температуры	Беззнак. целый 1-байт	от +5°C до +35°C	Запись/чтение
5005	Расчётная зимняя температура	Беззнак. целый 1-байт	от 0 до 99	Запись/чтение
5010	Тип завесы	Беззнак. целый 1-байт	0 – электрическая/воздушная, 1 - водяная	Запись/чтение
6000	Общие данные	Беззнак. целый 2-байт	см. структуру	Чтение
6001	Температура обратной воды	Знак. целый 2-байт		Чтение
6002	Температура наружного воздуха	Знак. целый 2-байт		Чтение
6003	Температура в помещении	Знак. целый 2-байт		Чтение

Структура общих данных

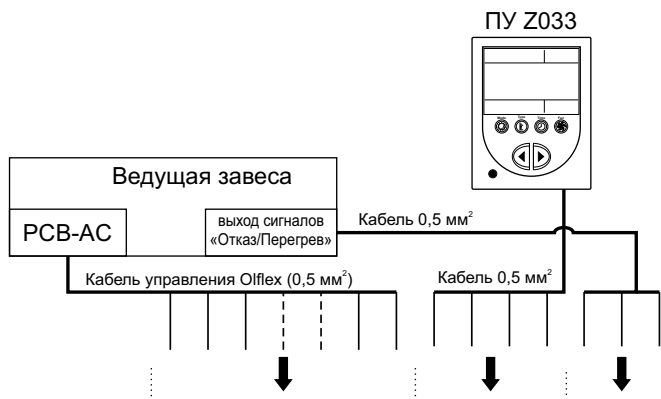
Дес	Бит	Значение	Состояние
0	0	Отказ Тобр	0- сигнала нет 1- сигнал есть
2	1	Отказ Тнв	
4	2	Отказ Ткп	
8	3	Концевой выключатель	
16	4	Пожар	
32	5	Отказ	
64	6	Замерзание	
128	7	Обрыв связи	
256	8	Минимальная скорость	
512	9	Средняя скорость	
1024	10	Максимальная скорость	
2048	11	Насос (1 ступень нагрева)	
4096	12	Клапан (2 ступень нагрева)	
8192	13	Резерв	
16384	14	Резерв	
32768	15	Резерв	

ПОДКЛЮЧЕНИЕ И МОНТАЖ

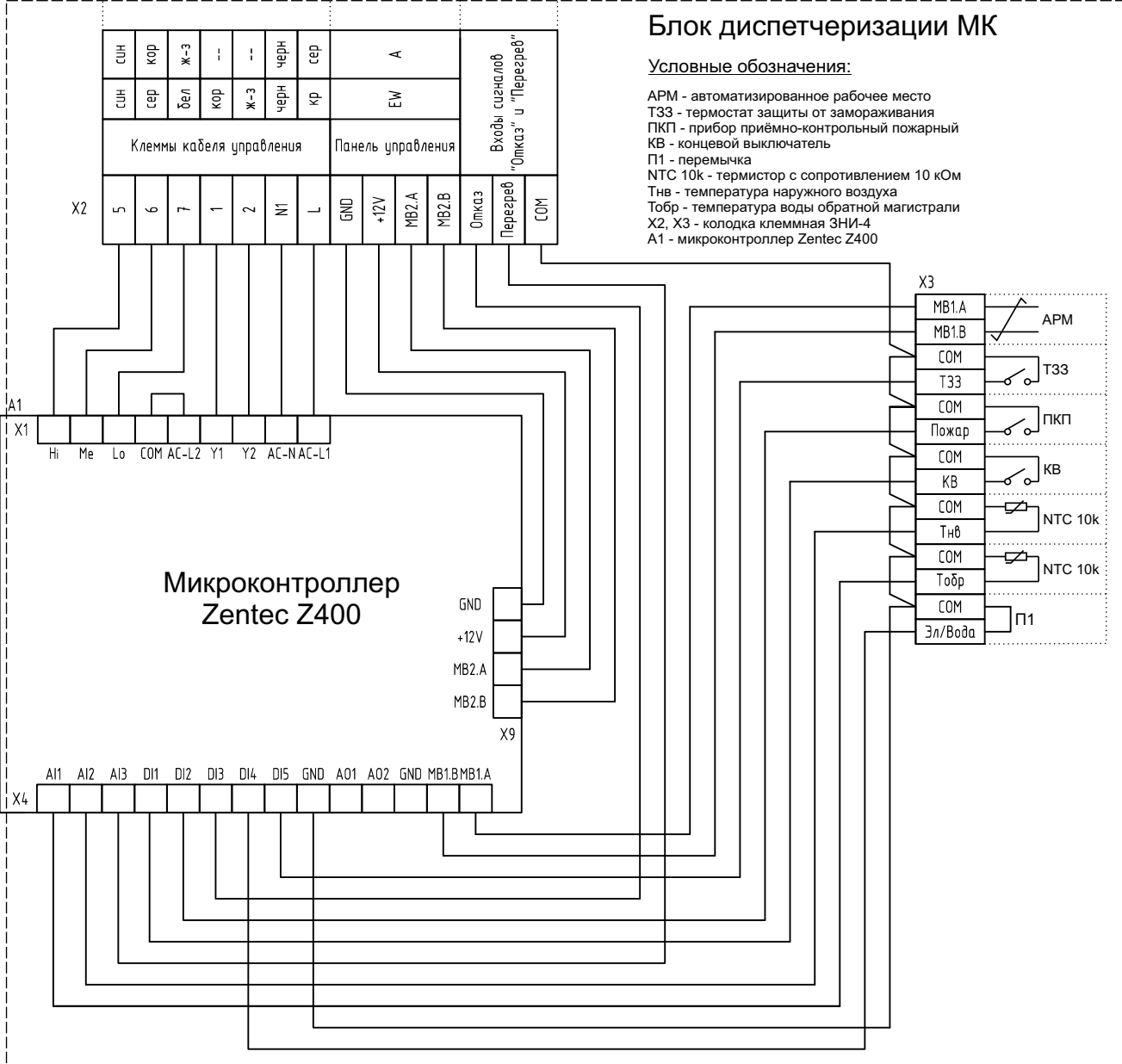
⚠ ВНИМАНИЕ

МОНТАЖ, ПОДКЛЮЧЕНИЕ И ОБСЛУЖИВАНИЕ ИЗДЕЛИЯ ДОЛЖЕН ПРОИЗВОДИТЬ СПЕЦИАЛЬНО ПОДГОТОВЛЕННЫЙ ПЕРСОНАЛ ИЛИ УПОЛНОМОЧЕННАЯ ОРГАНИЗАЦИЯ!

Электрическая схема подключения



Необходимый тип завесы задаётся переключателем (П1) на клеммах «СОМ», «Эл/Вода». Переключатель (П1) установлен по умолчанию на заводе-изготовителе для подключения завес с водяным источником тепла. Для подключения завес с электрическим или без источника тепла необходимо снять переключатель (П1).



Блок диспетчеризации МК

Условные обозначения:

- АРМ - автоматизированное рабочее место
- Т33 - термостат защиты от замораживания
- ПКП - прибор приёмно-контрольный пожарный
- КВ - концевой выключатель
- П1 - переключатель
- NTC 10k - термистор с сопротивлением 10 кОм
- Tнв - температура наружного воздуха
- Тобр - температура воды обратной магистрали
- X2, X3 - колодка клеммная ЗНИ-4
- A1 - микроконтроллер Zentec Z400

Крепление к стене

Блок диспетчеризации МК располагается в монтажной распределительной коробке со съёмной крышкой и 9-ю вводами. Способ монтажа: открытая установка на стене. Размеры коробки указаны в технических характеристиках на изделие. После предварительной разметки и сверловки отверстий, блок необходимо закрепить к стене с помощью саморезов и дюбелей (не входят в комплект поставки). Подключение проводов внешних соединений осуществляется в соответствии с электрической схемой подключения.

Пульт управления Z033 следует устанавливать в таком месте, где он быстро отреагирует на общие изменения температуры в помещении. В этом месте циркуляция воздуха должна быть свободной. Следует избегать установку пульта под прямым потоком воздуха из завесы, вблизи теплового излучения (телевизоры, обогреватели, холодильники), под прямыми солнечными лучами, а также в помещениях, где есть риск прямого воздействия на него влаги или возникновения конденсата. Подключите пульт с помощью кабеля (не входит в комплект поставки) к блоку в соответствии с электрической схемой подключения.

Подключение и связь с АРМ

После монтажа к блоку диспетчеризации МК следует подключить внешние устройства. Важно помнить, что по умолчанию с завода-изготовителя подключаются завесы с водяным источником тепла, чтобы подключить завесы другого типа необходимо снять перемычку П1 на клеммной колодке Х3 с контактов «Эл/Вода», «СОМ» (см. электрическую схему подключения выше).

Адрес устройства по умолчанию - 247. При совпадении адреса устройства по умолчанию с другим оборудованием на объекте или по желанию заказчика, адрес может быть изменён по согласованию с заводом-изготовителем.

ТРАНСПОРТИРОВКА И ХРАНЕНИЕ

Транспортные повреждения:

Сразу в присутствии доставившего представителя транспортного предприятия проверить поставку на отсутствие повреждений и комплектность (см. раздел «Комплектность»). В случае обнаружения транспортных повреждений или некомплекта незамедлительно свяжитесь с вашим продавцом.

Промежуточное хранение:

При промежуточном хранении обязательно соблюдайте следующие пункты:

- хранить изделие в транспортной упаковке изготовителя, либо дополнить её в зависимости от внешних воздействий;
- место хранения должно быть сухим и непыльным, без высокой влажности воздуха (не более 70%);
- допустимая температура хранения: от минус 30°C до плюс 50°C.



После транспортирования в условиях отрицательных температур, следует выдержать изделие в помещении, где предполагается его эксплуатация, без включения в сеть не менее 2-х часов

ОБСЛУЖИВАНИЕ



ВНИМАНИЕ

МОНТАЖ, ПОДКЛЮЧЕНИЕ И ОБСЛУЖИВАНИЕ ИЗДЕЛИЯ ДОЛЖЕН ПРОИЗВОДИТЬ СПЕЦИАЛЬНО ПОДГОТОВЛЕННЫЙ ПЕРСОНАЛ ИЛИ УПОЛНОМОЧЕННАЯ ОРГАНИЗАЦИЯ!

1. При нормальной эксплуатации система диспетчеризации не требует специального технического обслуживания. В периоды проведения технического обслуживания завесы, откройте крышку блока диспетчеризации МК и при необходимости сделайте протяжку клемм и чистку корпуса от грязи и пыли (используйте сухую щетку или сжатый воздух).
2. Проверьте функциональность пульта управления Z033 на всех доступных режимах.

ГАРАНТИЙНОЕ ОБЯЗАТЕЛЬСТВО

Правовой основой настоящих гарантийных обязательств (далее «Гарантия») является действующее законодательство, в частности, Гражданский кодекс РФ ч.2 и условия договоров, заключенных между АО «НПО «Тепломаш» (далее «Изготовитель») и его контрагентами. Гарантия дополняет права, установленные законом, и ни при каких обстоятельствах не исключает и не ограничивает такие права.

Гарантия Изготовителя предоставляется Покупателю на блок диспетчеризации МК (далее «изделие»). Гарантия доставляется вместе с изделием в комплекте с сопроводительной документацией и действует только в тех странах, для продажи в которых предназначалось изделие. Тщательно проверьте внешний вид изделия, а также его комплектность согласно описанию или договору. Претензии по внешнему виду и комплектности предъявляйте незамедлительно при принятии изделия от продавца или торговой организации. Покупая данное изделие, Покупатель принимает и соглашается с условиями гарантийного обслуживания.

Условия гарантийного обслуживания:

1. Гарантийный период эксплуатации изделия устанавливается на срок **12 (двенадцать) месяцев** со дня продажи конечному потребителю.
2. Срок службы (годности) изделия составляет не менее 5 лет со дня ввода в эксплуатацию. По истечении установленного срока службы Изготовитель не несет ответственности за безопасность изделия.
3. Настоящим документом Покупателю гарантируется, что в случае обнаружения в течение гарантийного срока в проданном оборудовании дефектов, обусловленных неправильным производством этого оборудования или его компонентов, и при соблюдении Покупателем указанных в документе условий будет произведен бесплатный ремонт оборудования.
4. Для установки (подключения) изделия необходимо обращаться в специализированные организации. Продавец, Изготовитель, уполномоченная Изготовителем организация, Импортер, не несут ответственности за недостатки изделия, возникшие из-за его неправильной установки (подключения). Установку (подключение) оборудования необходимо производить в соответствии с настоящей инструкцией.
5. В конструкцию, комплектацию или технологию изготовления изделия могут быть внесены изменения с целью улучшения его характеристик. Такие изменения вносятся в изделие без предварительного уведомления Покупателя и не влекут обязательств по изменению (улучшению) ранее выпущенных изделий.
6. Запрещается вносить в настоящий документ какие-либо изменения, а также стирать или переписывать указанные в нем данные. Настоящая гарантия имеет силу, если документ правильно и четко заполнен.

Настоящая гарантия не предоставляется в случаях:

- были неправильно смонтированы элементы купленного оборудования.
- если будет изменен или будет неразборчив серийный номер изделия;
- использования изделия не по его прямому назначению, не в соответствии с его руководством по эксплуатации, в том числе эксплуатации изделия с перегрузкой или совместно со вспомогательным оборудованием, не рекомендованным продавцом, изготовителем, импортером, уполномоченной изготовителем организацией;
- наличия на изделии механических повреждений (сколов, трещин и т. п.), воздействия на изделие чрезмерной силы, химически агрессивных веществ, высоких температур, повышенной влажности или запыленности (степень защиты IP по ГОСТ 14254-96 указана в технических характеристиках изделия), концентрированных паров и т. п., если это стало причиной неисправности изделия;
- ремонта, наладки, установки, адаптации или пуска изделия в эксплуатацию не уполномоченными на то организациями или лицами;
- стихийных бедствий (пожар, наводнение и т. п.) и других причин, находящихся вне контроля продавца, изготовителя, импортера, уполномоченной изготовителем организации;
- неправильного выполнения электрических и прочих соединений, а также неисправностей (несоответствия рабочих параметров указанным в руководстве) внешних сетей;
- дефектов, возникших вследствие воздействия на изделие посторонних предметов, жидкостей, насекомых и продуктов их жизнедеятельности и т. д.;
- неправильного хранения изделия;
- дефектов системы, в которой изделие использовалось как элемент этой системы;
- дефектов, возникших вследствие невыполнения покупателем руководства по эксплуатации оборудования.

Настоящая гарантия не распространяется:

- на периодическое и сервисное обслуживание оборудования (чистку и т. п.);
- на изменения или нарушения конструкции изделия в том числе с целью усовершенствования и расширения области его применения;

Выполнение уполномоченным сервисным центром ремонтных работ и замена дефектных деталей изделия производятся в сервисном центре или у Покупателя (по усмотрению сервисного центра). Срок устранения недостатков изделия, а также срок замены неисправного изделия устанавливается Изготовителем или сервисным центром самостоятельно в зависимости от сложности работ и срока поставки изделия (комплектующих) и не может превышать 30 (тридцати) рабочих дней с даты приёма Изготовителем или сервисным центром изделия для выполнения соответствующих работ. В отдельных случаях, вызванных производственной необходимостью, указанный срок может быть увеличен до 90 (девяносто) рабочих дней.

Для выполнения гарантийного ремонта обращайтесь в специализированные организации, указанные на сайте Изготовителя по адресу: www.teplomash.ru

Дополнительную информацию Вы можете получить у Продавца или Изготовителя.

Изготовитель: **АО «НПО «Тепломаш»**

Адрес: 195279, Санкт-Петербург, шоссе Революции, д.90, лит. А

Тел.: (812) 301-99-40; root@teplomash.ru; www.teplomash.ru



Для заметок

A series of horizontal lines for writing notes, spanning the width of the page.

**СВИДЕТЕЛЬСТВО О ПРИЕМКЕ
(заполняет завод-изготовитель)**

Изделие: Блок диспетчеризации МК

Дата выпуска:

Штамп завода-изготовителя

Модель и серийный номер

М.П.

Модель



S/N

Изделие соответствует действующей технической документацией и признано годным для эксплуатации.

**ОТМЕТКА О ВВОДЕ В ЭКСПЛУАТАЦИЮ
(заполняет заказчик или монтажная организация)**

Изделие, вид работ	Дата	Организация (наименование, адрес, лицензия, телефон, печать)	Адрес монтажа

Вышеуказанное оборудование установлено и введено в эксплуатацию согласно эксплуатационной документации, техническим нормам, правилам строительного надзора и законодательным предписаниям.

Должность, ФИО, подпись: _____



Изготовитель: АО «НПО «Тепломаш»
195279, Санкт-Петербург,
шоссе Революции, д.90, лит. А
Отдел продаж: +7 (812) 301-99-40
root@teplomash.ru; www.teplomash.ru

Произведено в Российской Федерации

QR-код



Печатное издание доступно в электронном формате PDF.



МК0918R0918-0

© 2018, АО «НПО «Тепломаш». Все права сохранены. Тепломаш® является зарегистрированным товарным знаком и принадлежит АО «НПО «Тепломаш».