

ПАСПОРТ

ТЕПЛОВЕНТИЛЯТОРЫ



Серия ТЕ

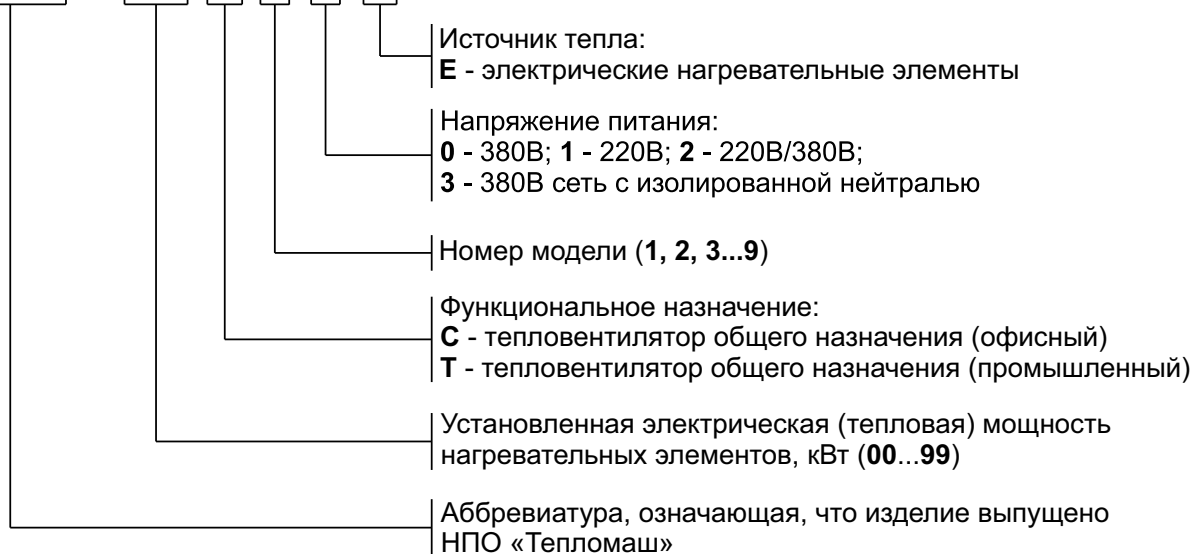
**С ЭЛЕКТРИЧЕСКИМ
ИСТОЧНИКОМ ТЕПЛА**

КЭВ-20Т23Е
КЭВ-25Т23Е
КЭВ-30Т23Е
КЭВ-35Т23Е

СОДЕРЖАНИЕ

1	НАЗНАЧЕНИЕ.....	3
2	УСЛОВИЯ ЭКСПЛУАТАЦИИ.....	3
3	ТЕХНИЧЕСКИЕ ХАРАКТЕРИСТИКИ.....	3
4	УСТРОЙСТВО И ПОРЯДОК РАБОТЫ.....	4
5	УКАЗАНИЕ МЕР БЕЗОПАСНОСТИ.....	5
6	КОМПЛЕКТНОСТЬ.....	6
7	ТРЕБОВАНИЯ К УСТАНОВКЕ И ПОДКЛЮЧЕНИЮ.....	6
8	ТЕХНИЧЕСКОЕ ОБСЛУЖИВАНИЕ.....	6
9	ТРАНСПОРТИРОВКА И ХРАНЕНИЕ.....	7
10	СВЕДЕНИЯ ОБ УТИЛИЗАЦИИ.....	8
11	ВОЗМОЖНЫЕ НЕИСПРАВНОСТИ И СПОСОБЫ ИХ УСТРАНЕНИЯ.....	8
12	ГАРАНТИЙНЫЕ ОБЯЗАТЕЛЬСТВА.....	9
13	СВИДЕТЕЛЬСТВО О ПРИЕМКЕ.....	16
14	СВИДЕТЕЛЬСТВО О ПОДКЛЮЧЕНИИ.....	16

КЭВ - 25 Т 2 0 Е



Паспорт сделан в соответствии с ГОСТ 2.601, 2.105

Ваши замечания и предложения присылайте по адресу
195279, Санкт- Петербург, а /я 132, шоссе Революции, 90

Тел. (812) 301-99-40, тел./факс (812) 327-63-82
Сервис-центр: (812) 493-35-98

1 НАЗНАЧЕНИЕ

1.1 Напольные тепловентиляторы конвекционного типа КЭВ-20Т23Е, КЭВ-25Т23Е, КЭВ-30Т23Е и КЭВ-35Т20Е, именуемые в дальнейшем «теповентиляторы», имеют электрический источник тепла. Предназначены для рециркуляционного отопления помещений большого объема: производственных цехов, складов, ангаров и других помещений, а также для индивидуального обогрева локальных зон и отдельных рабочих мест.

1.2 Тепловентиляторы НЕ предназначены для воздушного отопления в автомойках и других помещениях, в воздухе которых присутствует капельная влага, туман.

1.3 Рекомендации по выбору тепловентиляторов, их тепловой мощности и расположению внутри помещения в зависимости от наружной температуры, должен давать специалист-проектант по отоплению и вентиляции. Ориентировочные рекомендации можно получить у нас на сайте www.teplomash.ru.

1.4 Тепловентиляторы рассчитаны для работы, как в периодическом, так и в непрерывном режиме.

2 УСЛОВИЯ ЭКСПЛУАТАЦИИ

- 2.1 Климатическое исполнение УХЛ категория размещения 3
2.2 Температура окружающего воздуха в помещении* от минус 10 до плюс 40°C
*допускается кратковременное понижение температуры до минус 25°C
2.3 Относительная влажность при температуре +25°C не более 80%
2.4 Содержание пыли и других твердых примесей не более 10 мг/м³;
2.5 Не допускается присутствие в воздухе веществ, агрессивных по отношению к углеродистым сталям, алюминию и меди (кислоты, щелочи), липких либо волокнистых веществ (смолы, технические или естественные волокна), капельной влаги, тумана и пр.

3 ТЕХНИЧЕСКИЕ ХАРАКТЕРИСТИКИ

- 3.1 Технические характеристики приведены в таблице 1.
3.2 Класс защиты от поражения электротоком – 1.
3.3 Степень защиты, обеспечиваемая оболочкой – IP21.
3.4 Тепловентилятор должен обеспечивать непрерывную работу в пределах установленного срока службы – 5 лет, в том числе, срок хранения в условиях 2 группы по ГОСТ 15150 при отсутствии в воздухе кислотных, щелочных и других агрессивных примесей – 1 год;
3.5 Драгоценные металлы отсутствуют.

Таблица 1. Технические характеристики

Модель	КЭВ-20Т23Е	КЭВ-25Т23Е	КЭВ-30Т23Е	КЭВ-35Т23Е
Артикул	222010	222011	222012	222013
Параметры питающей сети, В/Гц	380/50 сеть с изолированной нейтралью			
Режимы мощности ¹ , кВт	*/10/20	*/15/25	*/15/30	*/20/35
Расход воздуха, м ³ /ч	2500			
Габаритные размеры ² (ДхШхВ), мм	524x557x452			
Подогрев воздуха, °С				
режим вентилятора	0	0	0	0
минимальный нагрев	12	18	18	23
максимальный нагрев	24	29	35	41
Масса, кг	22,4	23,2	24,2	25,0
Потребляемая мощность двигателя, Вт	180			
Максимальный ток при номинальном напряжении, А	33,4	47,9	48,7	60,2
Уровень звукового давления на расстоянии 5м, дБ (А)	46			
Частота вращения, об/мин	1350			
Управление	поворотные ручки			
Примечания				
* Режим вентилятора				
1 при номинальном напряжении заданные параметры могут отличаться на ⁺⁵ / ₋₁₀ % от указанных.				
2 размеры с креплением, без учёта гермоввода.				

4 УСТРОЙСТВО И ПОРЯДОК РАБОТЫ

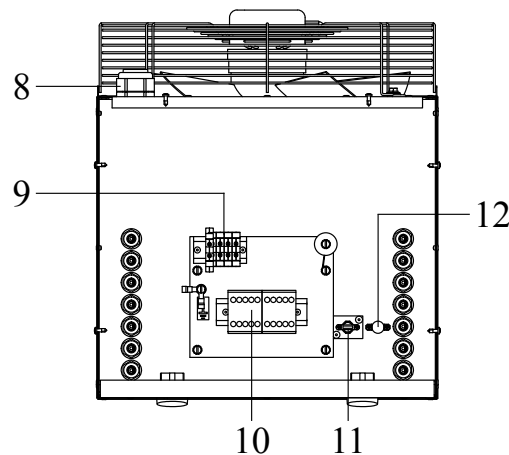
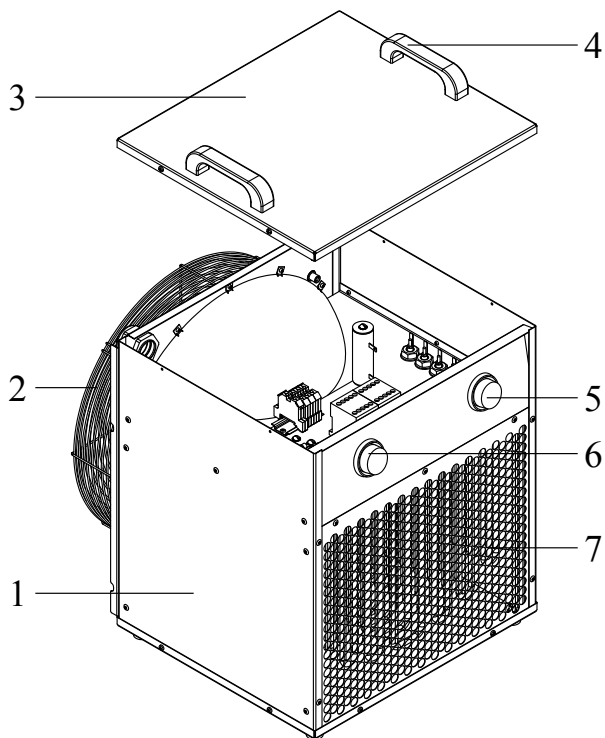
4.1 Тепловентилятор осуществляет рециркуляционное отопление, всасывая воздух из помещения, нагревая его ТЭНами и возвращая назад в помещение.

4.2 Тепловентилятор имеет прочный корпус, изготовленный из оцинкованной стали покрытой высококачественным полимерным покрытием. Внутри корпуса установлены трубчатые электронагреватели (ТЭНы), осевой вентилятор и блок управления. На лицевой стороне корпуса закреплена решетка воздуховыпускного окна. Основные детали и узлы показаны на рисунке 1.

4.3 На рисунке 2 даны габаритные и установочные размеры.

4.4 Электрические схемы тепловентиляторов приведены на рисунках 3-6.

Рисунок 1. Тепловентилятор



- 1 – Корпус тепловентилятора
- 2 – Вентилятор осевой (ВО-4М400А)
- 3 – Верхняя крышка
- 4 – Ручка для переноса
- 5 – Ручка терморегулятора
- 6 – Ручка роторного переключателя
- 7 – Решетка воздуховыпускного окна
- 8 – Кабельный ввод
- 9 – Клеммная колодка для подключения к сети
- 10 – Электромагнитный контактор
- 11 – Аварийный термовыключатель
- 12 – Термовыключатель продувки

4.5 Управление тепловентилятором

4.5.1 Управление тепловентиляторами осуществляется ручками роторного переключателя и термостата (позволяют регулировать тепловую мощность и поддерживать необходимую температуру воздуха), установленными на корпусе тепловентилятора.

Ручка терморегулятора	Ручка роторного переключателя
<p>Ручкой термостата устанавливается необходимая температура нагрева воздуха в помещении в диапазоне от плюс 5 до плюс 40°C. Термостат коммутирует включенную мощность.</p>	<p>○ - выключено; - режим вентилятора (без нагрева) - 50% минимальная тепловая мощность. - 100 % максимальная тепловая мощность.</p>
<p>Примечание: Не прикладывать чрезмерных усилий при вращении переключателей</p>	

4.6 Устройство аварийного отключения ТЭНов

4.6.1 Тепловентиляторы снабжены устройством аварийного отключения ТЭНов в случае перегрева корпуса. Перегрев может наступить от следующих причин:

- входное и выходное окна тепловентилятора загромождены посторонними предметами или подвержены сильному загрязнению;
- вышел из строя вентилятор;
- тепловая мощность тепловентилятора сильно превышает теплотери помещения, в котором она работает (например, при работе в помещении небольшого объема). В этом случае не рекомендуется устанавливать терморегулятор на высокие значения температуры.

4.6.2 При перегреве корпуса тепловентилятора аварийный термовыключатель выключает нагрев ТЭНов и далее остается в выключенном состоянии. Вентилятор при этом продолжает работать. Для возвращения тепловентилятора в работоспособное состояние необходимо:

- отключить тепловентилятор от питающей сети;
- дождаться пока он остынет;
- выяснить причины, вызывающие срабатывание аварийного термовыключателя и устранить их;
- снять верхнюю крышку, открутив винты, и нажать на кнопку, возвращающую аварийный термовыключатель в рабочее состояние (см. рисунок 1, поз.11).

4.7 Автоматическая задержка выключения вентилятора

4.7.1 В тепловентиляторах с электрическим источником тепла предусмотрена автоматическая задержка выключения вентилятора. После выключения изделия на панели управления, вентилятор продолжает работу до тех пор, пока температура ТЭНов не снизится до заданной величины (обычно в течение 1-2 мин.) В зависимости от установки и условий эксплуатации, продувочный режим вентилятора может не включаться или включаться не сразу после выключения изделия, а через несколько минут. При выключении иным способом (снятие напряжения в сети и т.д.) продувочный режим вентилятора не включится, поэтому возможно срабатывание защиты от перегрева остаточным теплом ТЭНов. Тогда при повторном включении тепловентилятора будет работать только вентилятор. Для восстановления работы нагревательных элементов см. п.4.6

4.8 Заводом-изготовителем могут быть внесены конструктивные изменения в изделие, не ухудшающие качество и надежность, которые не отражены в настоящем паспорте.

5 УКАЗАНИЕ МЕР БЕЗОПАСНОСТИ

5.1 При эксплуатации электроприборов с целью снижения риска возгорания, поражения током и травм всегда должны соблюдаться следующие базовые меры предосторожности:

5.2 Работы по установке, обслуживанию и подключению должны проводиться квалифицированным специалистом (-ами) в соответствии с установленными нормами и стандартами «Правил технической эксплуатации электроустановок потребителей» (утверждены приказом Минэнерго от 13.01.2003 г.) и «Правил по охране труда при эксплуатации электроустановок» (утверждены приказом Министерства труда и социальной защиты РФ от 24.07.2013 г. № 328н).

5.3 Запрещается эксплуатация тепловентиляторов без заземления. Использовать нулевой провод в качестве заземления запрещается. Болт заземления находится внутри корпуса и соединен на заводе-изготовителе проводом с соответствующей клеммой входной клеммной колодки.

5.4 Запрещается эксплуатировать изделие в отсутствие персонала, в частности, в автоматизированных или иных помещениях (шахты, тоннели, и т.д.).

5.5 Внутри тепловентиляторов установлен нагревательный элемент. Во время эксплуатации корпус изделия может нагреваться. Во избежание ожогов рекомендуется с осторожностью приближаться к работающему изделию.

5.6 Не оставляйте без присмотра детей или людей со сложностями в передвижении вблизи работающего тепловентилятора.

5.7 В случае неисправности отключите изделие от питания, и прежде, чем снова его эксплуатировать, убедитесь в том, что квалифицированным специалистом были проведены его полная диагностика и обслуживание/ремонт.

5.8 Данный тепловентилятор предназначена для использования только в помещении. Не подвергайте изделие воздействию воды или высокой влажности.

5.9 Отключите изделие от питания перед чисткой и техническим обслуживанием.

5.10 После выключения тепловентилятора ручкой роторного переключателя, тепловентилятор остается в «режиме ожидания». Для полного отключения необходимо обесточить тепловентилятор на силовом щите потребителя.

5.11 Не вставляйте и не допускайте попадания инородных предметов в воздухозаборное или воздуховыпускное окна тепловентилятора, так как это может привести к поражению электрическим током, возгоранию или повреждению изделия.

5.12 Не допускается класть на тепловентилятор любые предметы, а также закрывать или блокировать воздухозаборное или воздуховыпускное окна, так как это может привести к перегреву внутренних компонентов изделия и как следствие увеличить риск возгорания.

5.13 В любом электроприборе или оборудовании существует риск возникновения внутренних искр. Не устанавливайте тепловентилятор вблизи находящихся в воздухе летучих веществ или легко воспламеняющихся соединений, в связи с риском возникновения пожара или взрыва.

5.14 Допустима эксплуатация только в соответствии с данным паспортом. Любое другое использование изделия отличное от рекомендованного производителем может стать причиной возгорания, поражения электрическим током или травм.

6 КОМПЛЕКТНОСТЬ

№ п/п	Наименование	Кол-во
6.1	Тепловентилятор	1 шт.
6.2	Паспорт	1 шт.

7 ТРЕБОВАНИЯ К УСТАНОВКЕ И ПОДКЛЮЧЕНИЮ

7.1 При установке, монтаже и запуске в эксплуатацию необходимо соблюдать меры безопасности указанные в разделе 5.

7.2 Установка тепловентилятора

7.3 Тепловентилятор допускается устанавливать только в вертикальном положении на прочную плоскую поверхность. Не допускайте наличие каких-либо предметов ближе одного метра от воздуховыпускного окна, в том числе мебели или легкоплавящихся предметов, а также предметов, цвет которых может меняться при нагревании.

7.4 Подключение тепловентилятора к электрической сети

7.4.1 Подключение к электрической сети осуществляется через автоматический выключатель (приобретается отдельно) в соответствии с «Правилами эксплуатации электроустановок». Номинальный ток автоматического выключателя и сечение подводимых медных проводов следует выбирать в соответствии с таблицей 2.

Таблица 2. Номинальные токи автоматических выключателей и сечение медных проводов подводящих кабелей.

Модель	Параметры питающей сети	Номинальный ток автоматического выключателя	Кабель
КЭВ-20Т23Е	380В	40А	4x10,0
КЭВ-25Т23Е		63А	4x16,0
КЭВ-30Т23Е			
КЭВ-35Т23Е			
Примечание - использовать кабели с многопроволочными жилами.			

7.4.2 Для подключения к сети необходимо снять верхнюю крышку тепловентилятора, открутив винты, завести силовую кабель и подключить к клеммной колодке согласно электрической схеме тепловентилятора.

7.4.3 Питание тепловентилятора осуществляется от трехфазной электрической сети с напряжением **380В 50Гц с изолированной нейтралью.**

7.5 Ввод тепловентилятора в эксплуатацию

7.5.1 При вводе тепловентилятора в эксплуатацию необходимо:

- убедиться в отсутствии препятствий для всасывания воздуха;
- проверить напряжение питания.

7.5.2 При первом включении изделия происходит сгорание консервирующей смазки с поверхности ТЭНов с появлением дыма и характерного запаха. Поэтому рекомендуется включить тепловентилятор в режим полной мощности на 20 минут в хорошо проветриваемом помещении.

7.5.3 Для увеличения эксплуатационного срока службы тепловентилятора с электрическим источником тепла рекомендуется перед выключением оставить тепловентилятор работать несколько минут с выключенными нагревателями для снятия остаточного тепла ТЭНов.

8 ТЕХНИЧЕСКОЕ ОБСЛУЖИВАНИЕ

8.1 Ремонт и техническое обслуживание тепловентилятора должно осуществляться квалифицированным специалистом при этом необходимо соблюдать меры безопасности указанные в разделе 5.

8.2 Для обеспечения надежной и эффективной работы тепловентиляторов, повышения их долговечности необходим правильный и регулярный технический уход. Для контроля работы тепловентилятора необходимо ежемесячно:

- осматривать тепловентилятор и ТЭНы (отсутствие шума и вибраций при работе вентилятора);
- при необходимости очищать поверхности корпуса от загрязнения и пыли;
- при длительных перерывах в эксплуатации необходимо для просушки ТЭНов включать тепловентилятор на время не менее 30 минут в режиме максимальной мощности;
- проверять электрические соединения тепловентилятора для выявления ослабления, подгорания, окисления (ослабления устранить, подгорания и окисления зачистить).

8.3 Частое срабатывание аварийного термовыключателя не является нормальным режимом работы тепловентилятора и требует выявления причины. При повторном включении тепловентилятора, после автоматического выключения от перегрева, следует его осмотреть и убедиться, что вентилятор вращается. При появлении повышенной вибрации, запаха плавления изоляции следует прекратить эксплуатацию и отключить тепловентилятор от сети.

8.4 Все виды технического обслуживания проводятся по графику вне зависимости от технического состояния тепловентилятора. Уменьшать установленный объем и изменять периодичность технического обслуживания не допускается.

8.5 Устанавливаются следующие виды технического обслуживания с момента ввода изделия в эксплуатацию:

- техническое обслуживание №1 (ТО-1), через 150-170 ч;
- техническое обслуживание №2 (ТО-2), через 600-650 ч;
- техническое обслуживание №3 (ТО-3), через 2500-2600 ч. но не реже 1 раза в год;
- техническое обслуживание №4 (ТО-4), через 5000-5200 ч. но не реже 1 раза в 2 года.

Примечание – количество часов реальной работы тепловентилятора.

8.6 При ТО-1 производятся:

- внешний осмотр с целью выявления механических повреждений;
- очистка (продувка) наружной поверхности ТЭНов пылесосом (без демонтажа);
- проверка надежности заземления изделия;
- проверка состояния винтовых соединений;

8.7 При ТО-2 производятся:

- ТО-1;
- проверка сопротивления изоляции;
- проверка тока потребления электродвигателя;
- проверка уровня вибрации и шума органолептическим методом;

8.8 При ТО-3 производятся:

- ТО-2;
- очистка (продувка) вентилятора от загрязнений (без демонтажа);
- протяжка клемм, проверка отсутствия подгорания и окисления.

8.9 При ТО-4 производятся:

- ТО-3;
- очистка (продувка) контактора от загрязнений.

8.10 Предприятие потребитель должно вести учет технического обслуживания по форме, приведенной в Таблице 3.

Таблица 3. Учет технического обслуживания

Дата	Количество часов работы с начала эксплуатации	Вид технического обслуживания	Замечания о техническом состоянии изделия	Должность, фамилия, подпись ответственного лица

9 ТРАНСПОРТИРОВКА И ХРАНЕНИЕ

9.1 Тепловентиляторы упакованы в коробки из гофрированного картона, с нанесенным на них фирменным логотипом компании, и могут транспортироваться всеми видами крытого транспорта при температуре от минус 50 до плюс 50°С и относительной влажности не более 80% (при температуре 25°С).

9.2 Тепловентиляторы транспортируют любым видом транспорта в соответствии с правилами, действующими на каждом виде транспорта. При транспортировании необходимо соблюдать манипуляционные знаки, указанные на упаковке и исключать возможные удары и перемещения внутри транспортного средства.

9.3 Допускается транспортирование изделий в универсальных контейнерах по ГОСТ 18477 по согласованию сторон.

9.4 Тепловентиляторы должны храниться в упаковке изготовителя в отапливаемом помещении от плюс 5 до плюс 40°С и относительной влажности не более 80% (при температуре 25°С).

ВНИМАНИЕ! ПОСЛЕ ТРАНСПОРТИРОВАНИЯ ИЗДЕЛИЯ ПРИ ОТРИЦАТЕЛЬНЫХ ТЕМПЕРАТУРАХ, СЛЕДУЕТ ВЫДЕРЖАТЬ ИЗДЕЛИЕ В ПОМЕЩЕНИИ, ГДЕ ПРЕДПОЛАГАЕТСЯ ЕГО ЭКСПЛУАТАЦИЯ, БЕЗ ВКЛЮЧЕНИЯ В СЕТЬ НЕ МЕНЕЕ 2 ЧАСОВ.

10 СВЕДЕНИЯ ОБ УТИЛИЗАЦИИ

10.1 В случае непригодности тепловентилятора для использования или эксплуатации после окончания установленного срока службы производится его утилизация. Использование непригодного тепловентилятора ЗАПРЕЩЕНО!

10.2 Утилизация тепловентилятора после окончания срока эксплуатации не требует специальных мер безопасности и не представляет опасности для жизни, здоровья людей и окружающей среды. Изношенные тепловентиляторы сдаются в пункты вторсырья.

11 ВОЗМОЖНЫЕ НЕИСПРАВНОСТИ И СПОСОБЫ ИХ УСТРАНЕНИЯ

11.1 В эксплуатации по различным причинам могут возникать неисправности изделия, нарушающие его нормальную работу. В таблице 4 рассмотрены наиболее характерные неисправности, возникавшие при эксплуатации данного изделия.

11.2 Все работы по отысканию и устранению неисправностей в электрических цепях изделия следует выполнять, соблюдая требование правил техники безопасности (раздел 5).

Таблица 4. Возможные неисправности

Характер неисправности и ее внешнее проявление	Вероятная причина	Способ устранения
Тепловентилятор не включается	Отсутствует напряжение в сети.	Проверить напряжение по фазам.
	Неисправен переключатель	Проверить исправность переключателя
Тепловентилятор подает ненагретый воздух	Сработал аварийный термовыключатель	см. п.4.6
Не включается секция ТЭНов при включенном вентиляторе	Температура в помещении выше установленной на терморегуляторе	Изменить положение ручки регулятора, если это необходимо.
	Неисправен электромагнитный контактор	Заменить электромагнитный контактор
Снизилась сила струи с уменьшением расхода воздуха	Сильное загрязнение решетки воздухозаборного окна или ее перекрытие посторонним предметом	Прочистить решетку (раздел 8)
Тепловентилятор не отключается при выключении переключателями	Неисправен переключатель	Проверить целостность переключателя
	Заклинило электромагнитный контактор	Прочистить или заменить электромагнитный контактор

12 ГАРАНТИЙНЫЕ ОБЯЗАТЕЛЬСТВА

12.1 Предприятие-изготовитель гарантирует надежную и бесперебойную работу тепловентилятора в течение 24 месяцев со дня ввода в эксплуатацию, но не более 30 месяцев со дня продажи конечному потребителю.

12.2 Если какая-либо деталь выйдет из строя по причине дефекта материала или изготовления она будет бесплатно отремонтирована или заменена АО «НПО «Тепломаш».

12.3 На тепловентиляторы распространяется гарантия от сквозной коррозии. Если какая-либо часть корпуса тепловентилятора подверглась сквозной коррозии, то поврежденная часть будет бесплатно отремонтирована или заменена. Термин «сквозная коррозия» означает наличие в корпусе сквозного отверстия, возникшего в результате коррозии корпуса снаружи или изнутри по причине исходного дефекта материала или изготовления.

12.4 АО «НПО «Тепломаш» не несет ответственности, если необходимость ремонта или замены детали была вызвана одним из следующих факторов:

- внешним повреждением тепловентилятора (вмятины, трещины и прочие повреждения, нанесённые извне);
- несоблюдением всех рекомендаций и предписаний завода-изготовителя, относящихся к монтажу, подключению, применению и эксплуатации, приведенных в данном паспорте;
- использованием при монтаже, подключении, наладке и эксплуатации элементов, и компонентов, не рекомендованных производителем;
- несанкционированными производителем переделками или изменением конструкции оборудования;
- эксплуатационным износом деталей при неправильной эксплуатации.
- непроведением регулярного технического обслуживания тепловентилятора с момента приёмки его в эксплуатацию.

12.5 Техническое обслуживание тепловентилятора должно осуществляться в соответствии с разделом 8 настоящего паспорта. Проведение технического обслуживания может осуществляться только специально подготовленным персоналом. Результаты технического обслуживания отмечаются в паспорте на продукцию, заполняемом уполномоченным специалистом.

12.6 Паспорт подлежит сохранению в течение всего срока действия гарантийных обязательств.

12.7 Производитель не осуществляет проведение регулярного технического обслуживания за свой счёт и так же не оплачивает проведение обслуживания сторонними организациями.

12.8 В случае выхода изделия из строя в период гарантийного срока предприятие-изготовитель принимает претензии только при получении от заказчика технически обоснованного акта с указанием характера неисправности, назначения помещения, условий эксплуатации и заполненного свидетельства о пусконаладочных испытаниях или свидетельства о подключении. Бланк акта по форме ТМ-13 можно взять с сайта <http://www.teplomash.ru/service/>.

12.9 Гарантийный (по предъявлению паспорта на изделие со штампом завода-изготовителя) и послегарантийный ремонт тепловентиляторов осуществляется на заводе-изготовителе.

12.10 Гарантия не предусматривает ответственность АО «НПО «Тепломаш» за потерянное время, причиненное неудобство, потерю мобильности или какой-либо иной ущерб, причиненный Вам (или другим лицам) в результате дефекта, на который распространяется гарантийное обязательство, либо ущерба, являющегося следствием этого дефекта.

**РЕКЛАМАЦИИ БЕЗ ТЕХНИЧЕСКОГО АКТА И ПАСПОРТА
НА ИЗДЕЛИЕ С ЗАПОЛНЕННЫМ СВИДЕТЕЛЬСТВОМ
О ПОДКЛЮЧЕНИИ НЕ ПРИНИМАЮТСЯ!**

Гарантийный и послегарантийный ремонт осуществляется по адресу:
195279, Санкт-Петербург, шоссе Революции, 90
Тел. (812) 301-99-40, тел./факс (812) 327-63-82
Сервис-центр: (812) 493-35-98

Рисунок 2. Габаритные и присоединительные размеры

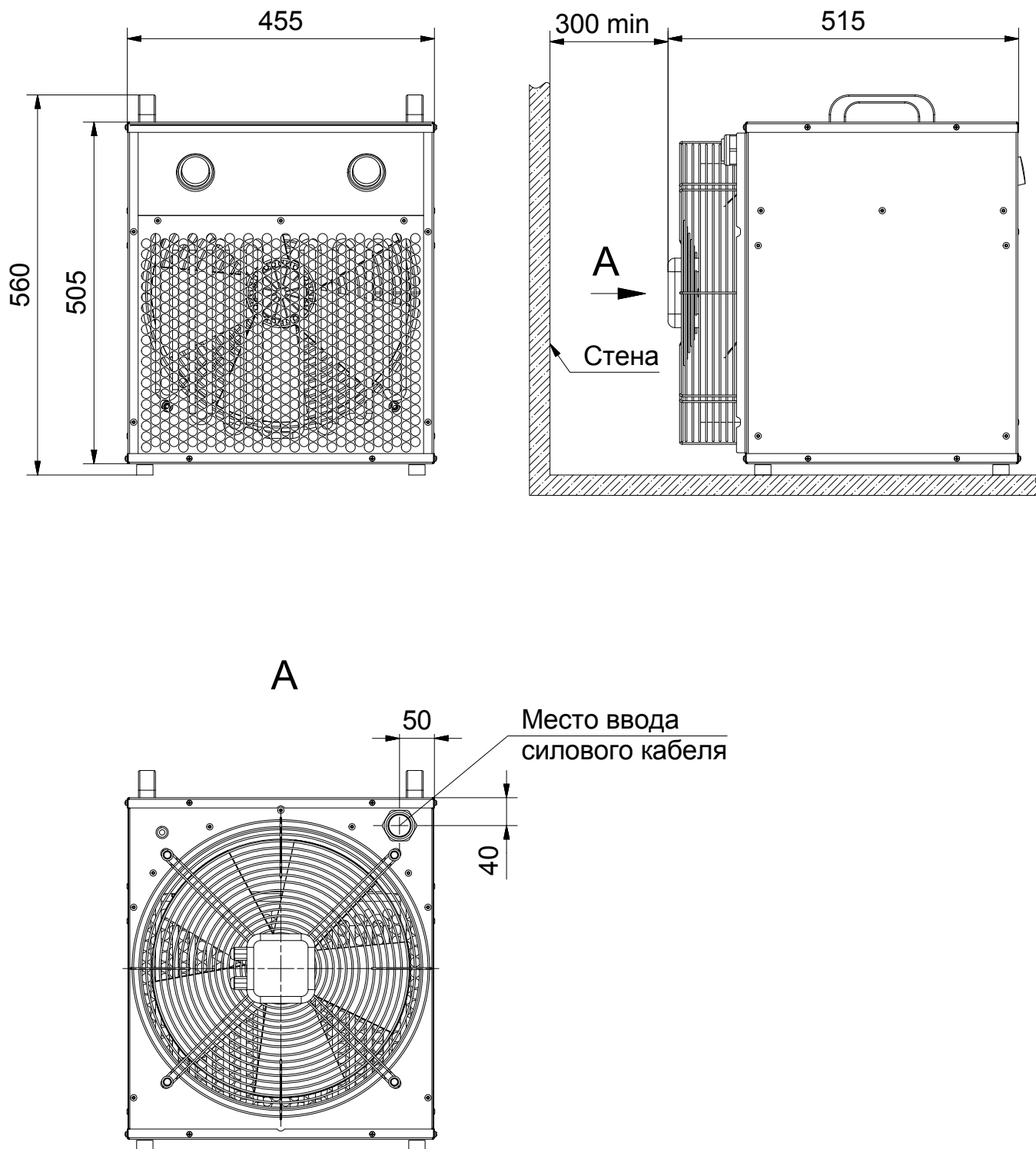


Рисунок 3. Электрическая схема тепловентилятора КЭВ-20Т23Е

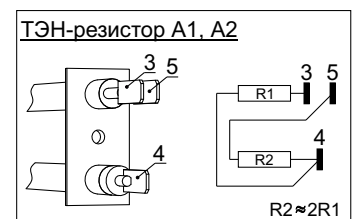
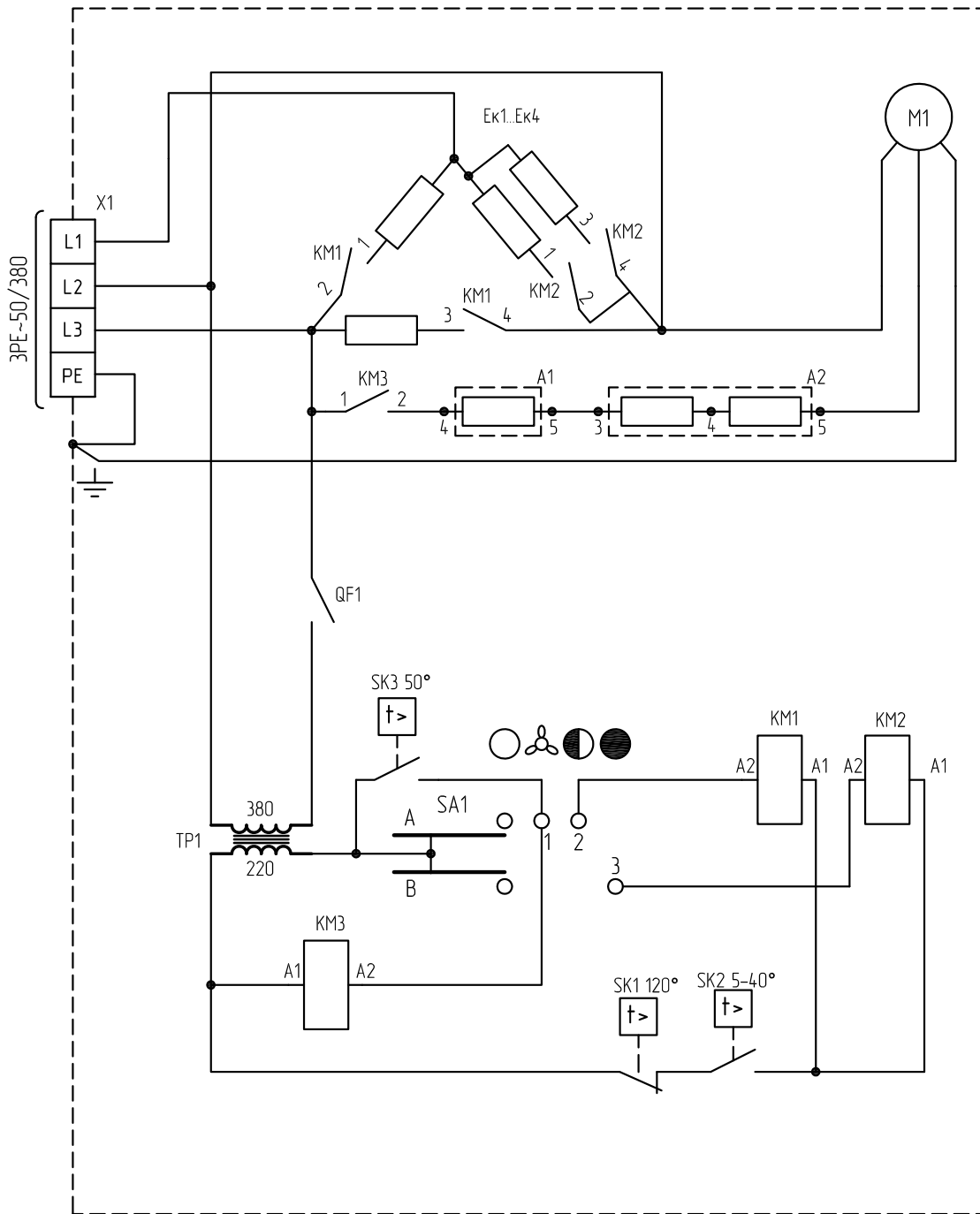


Рисунок 4. Электрическая схема тепловентилятора КЭВ-25Т23Е

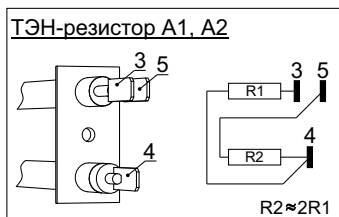
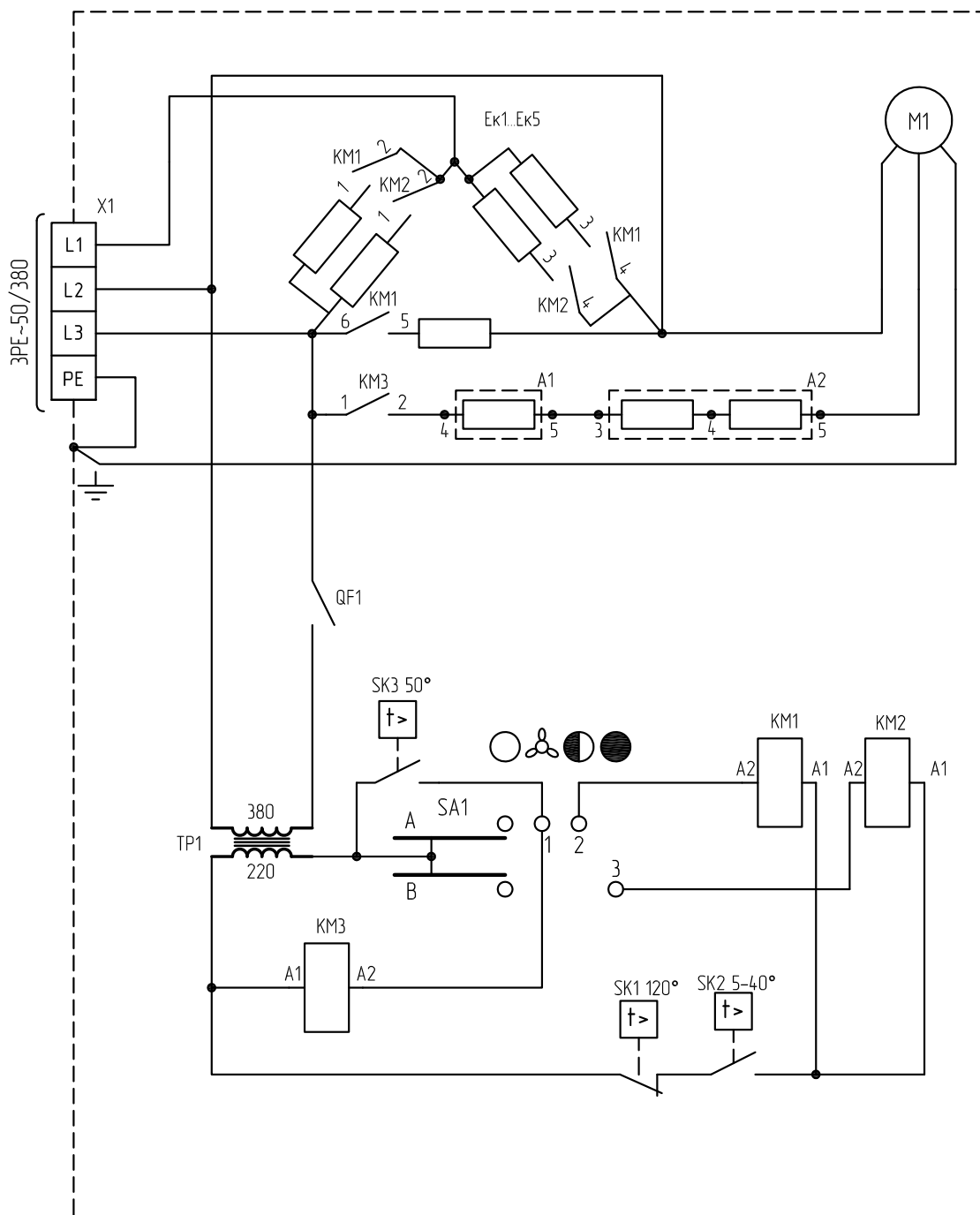


Рисунок 5. Электрическая схема тепловентилятора КЭВ-30Т23Е

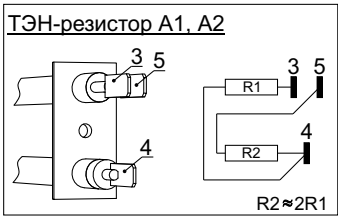
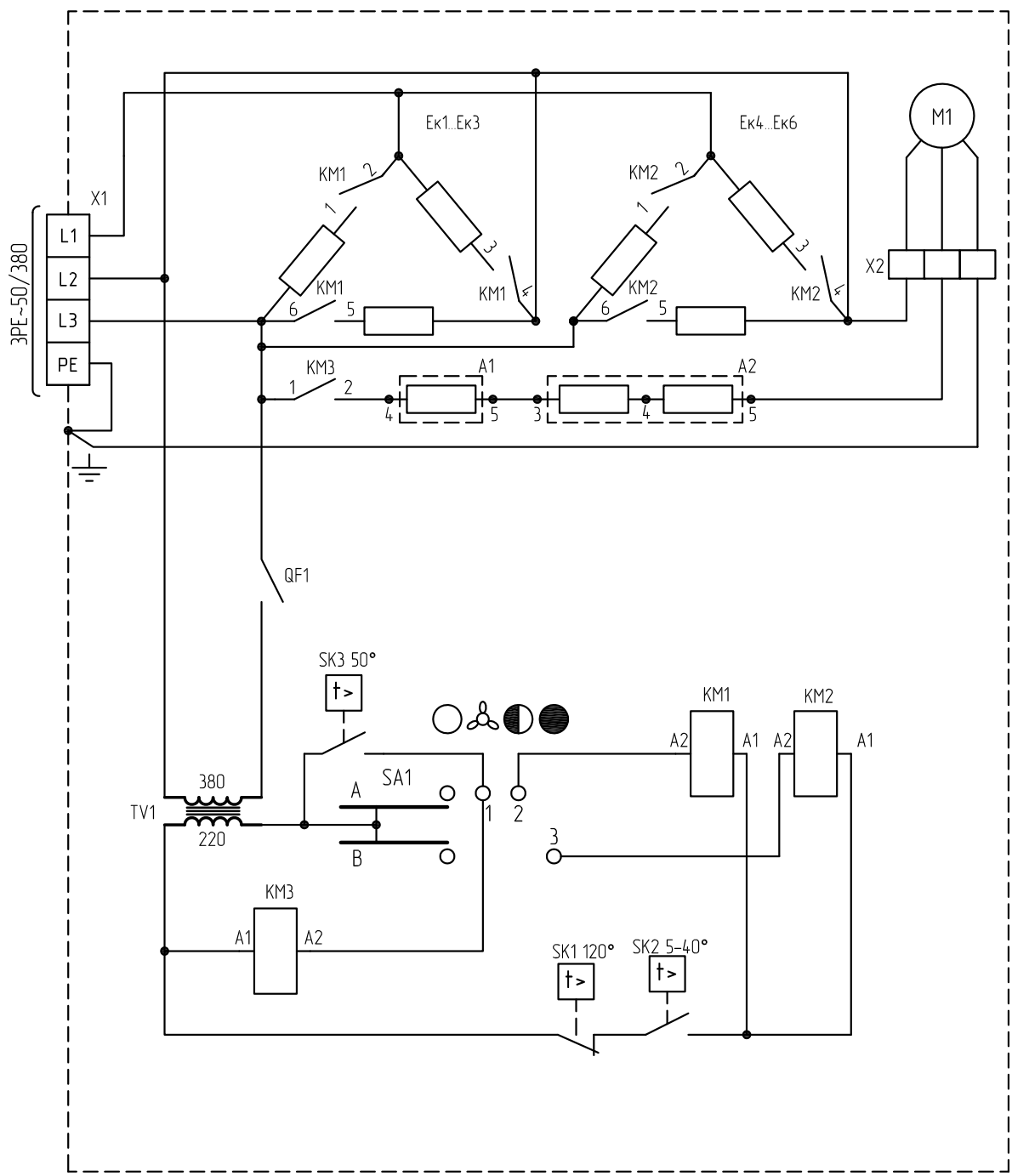
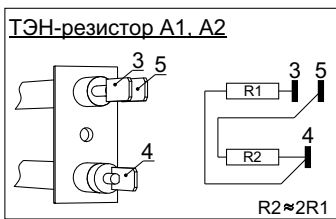
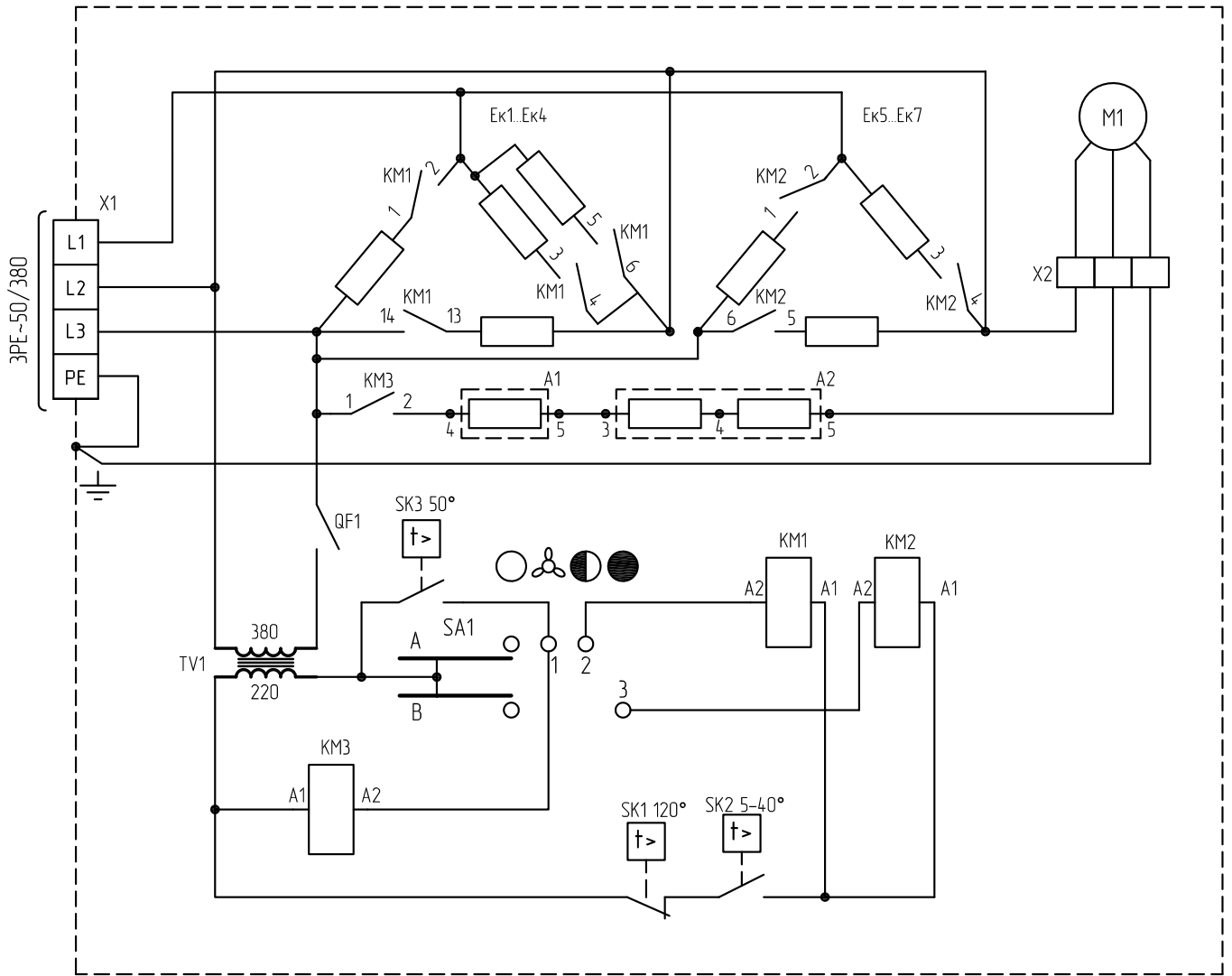


Рисунок 6. Электрическая схема тепловентилятора КЭВ-35Т23Е



13 СВИДЕТЕЛЬСТВО О ПРИЕМКЕ

Тепловентилятор модели: (нужное отметить)

- КЭВ-20Т23Е
- КЭВ-25Т23Е
- КЭВ-30Т23Е
- КЭВ-35Т23Е

Заводской номер № _____



Напольный тепловентилятор изготовлен и принят в соответствии с требованиями ТУ 4864-036-54365100-2015 и признан годным к эксплуатации. Декларация о соответствии ТС №RU Д-RU.AY04.B.26270 от 24.09.2015.

Дата изготовления _____



14 СВИДЕТЕЛЬСТВО О ПОДКЛЮЧЕНИИ

Тепловентилятор КЭВ-_____Т23Е;

Заводской номер № _____;

Подключен к сети в соответствии с п.7 Паспорта

Специалистом-электриком Ф.И.О.: _____,

Имеющим _____ группу по электробезопасности;

Подтверждающий документ _____;

Дата подключения: « _____ » _____ 20 _____ г.

(Подпись)